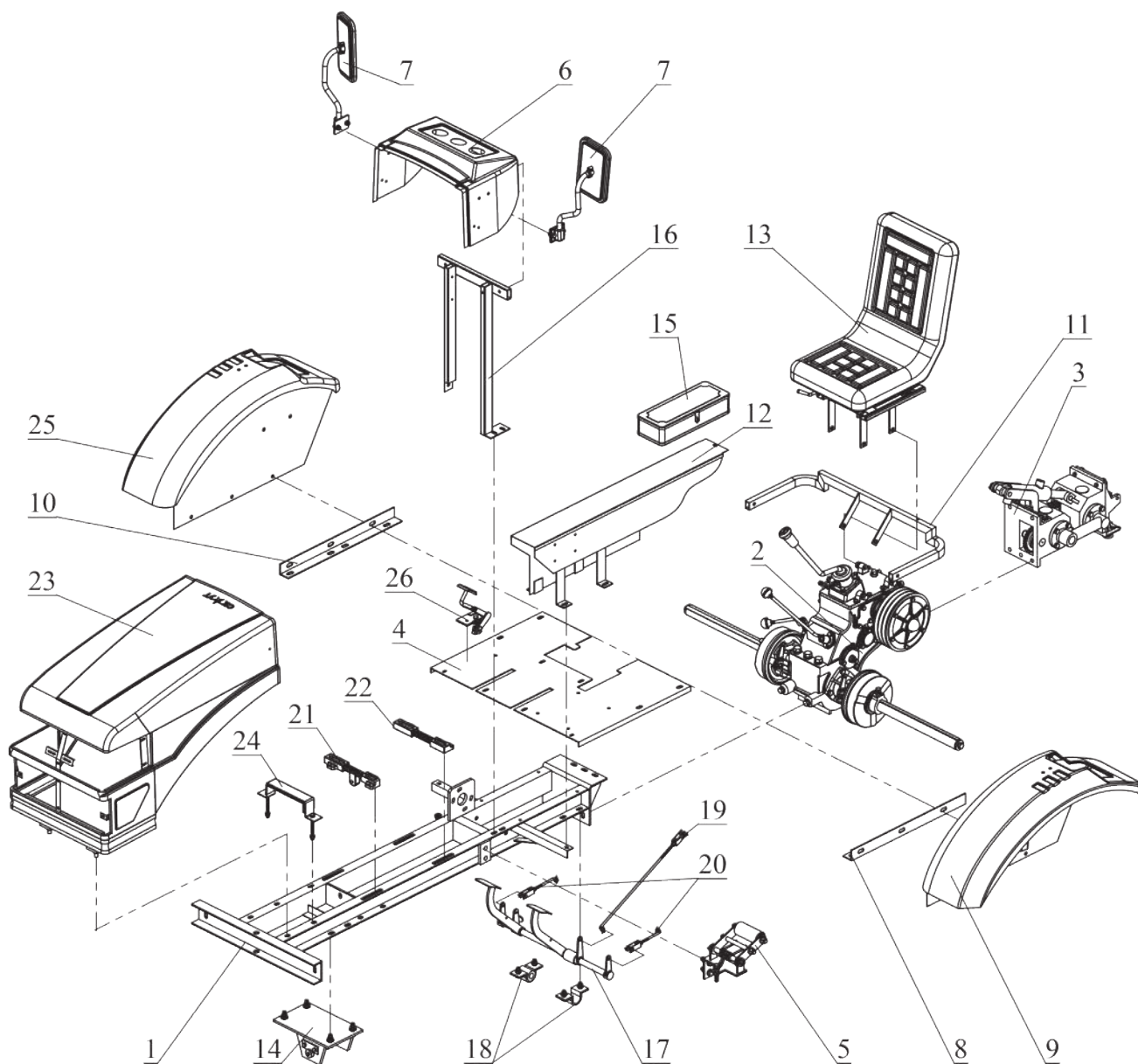


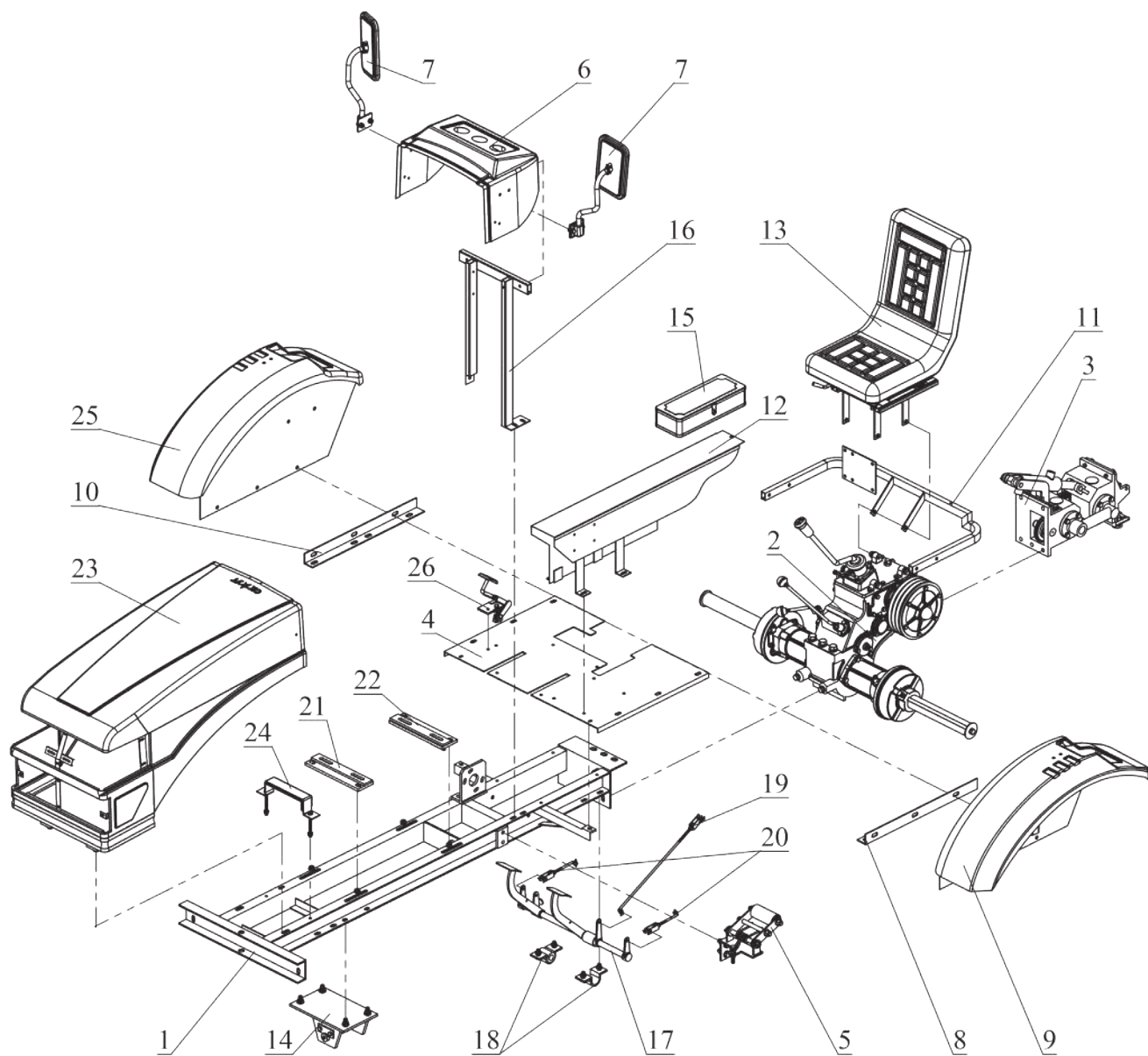
КАТАЛОГ ДЕТАЛЕЙ

Список комплектующих рамы и облицовки трактора СКАУТ Т-15



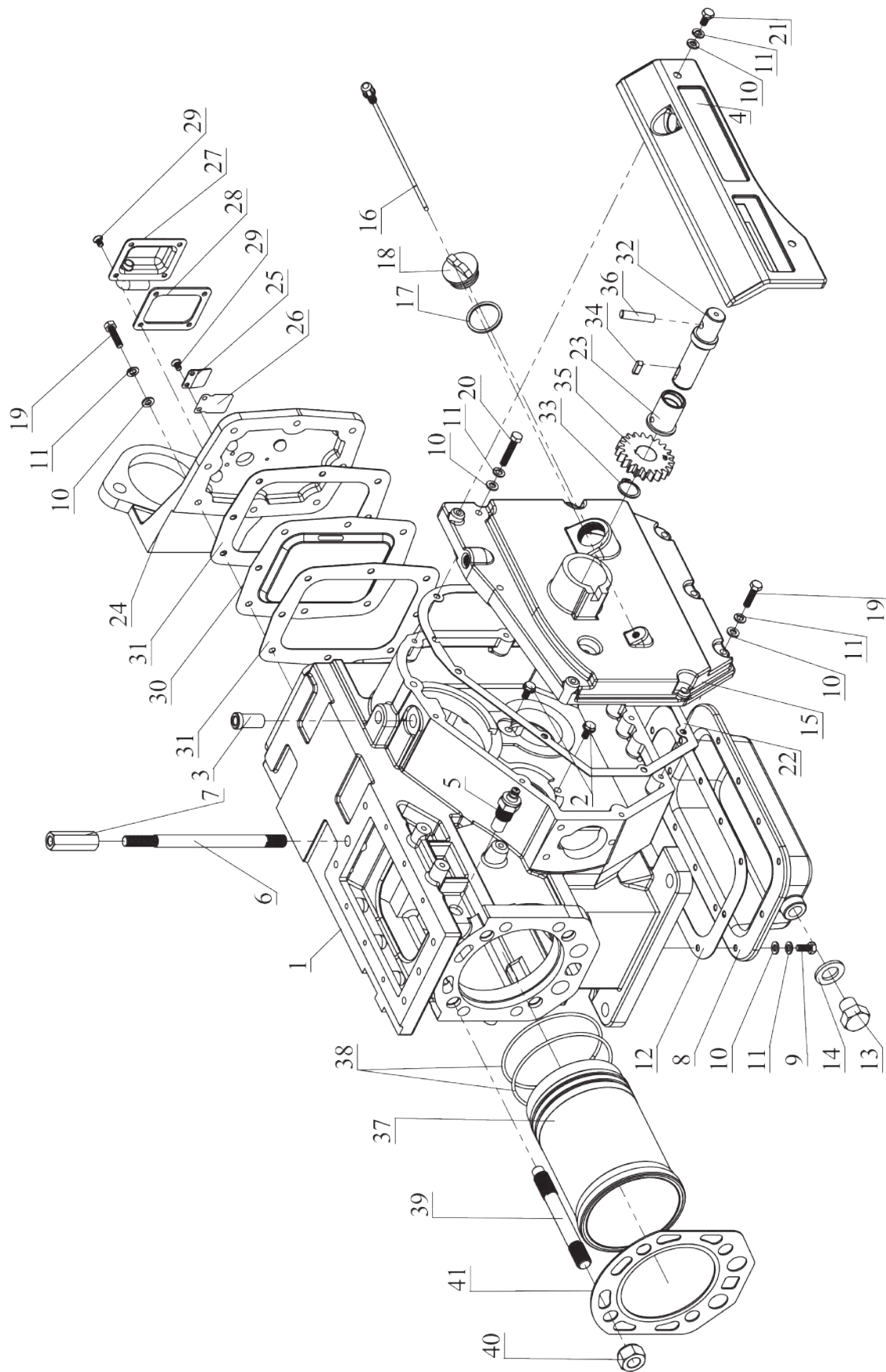
Поз.	Артикул	Описание
1	D T15-01	Рама Т15
2	MG T15	Коробка передач Т15 в сборе
3	RG T15-T18-T25	Редуктор подъемного навесного оборудования в сборе
4	D T15-02	Пол трактора Т15
5	D T15-T18-T25-19	Ролик-натяжитель приводных ремней
6	D T15-T18-T25-11	Приборная панель
7	D T15-T18-T25-16	Зеркало заднего вида
8		Крепление левого крыла Т15
9	D T15-T18-T25-12	Крыло левое заднее
10		Крепление правого крыла Т15
11	D T15-04	U-образная рама крепления крыльев Т15
12	D T15-14	Кожух приводных ремней Т15
13	D T15-T18-T25-20	Сиденье трактора
14		Крепление передней оси Т15
15	D T15-T18-T25-15	Ящик для инструментов
16	D T15-03	Стойка крепления приборной панели Т15
17		Педаль тормоза и сцепления Т15
18		Крепление педалей
19		Тяга сцепления
20		Тормозная тяга
21	R180-R190-R195-111	R180-R190-R195 Крепление двигателя переднее
22	R180-R190-R195-112	R180-R190-R195 Крепление двигателя заднее
23	D T15-10	Капот трактора Т15
24		Крепление аккумулятора
25	D T15-T18-T25-13	Крыло правое заднее
26	D T15-T18-T25-18	Педаль акселератора СКАУТ

Список комплектующих рамы и облицовки тракторов СКАУТ Т-18, Т-25



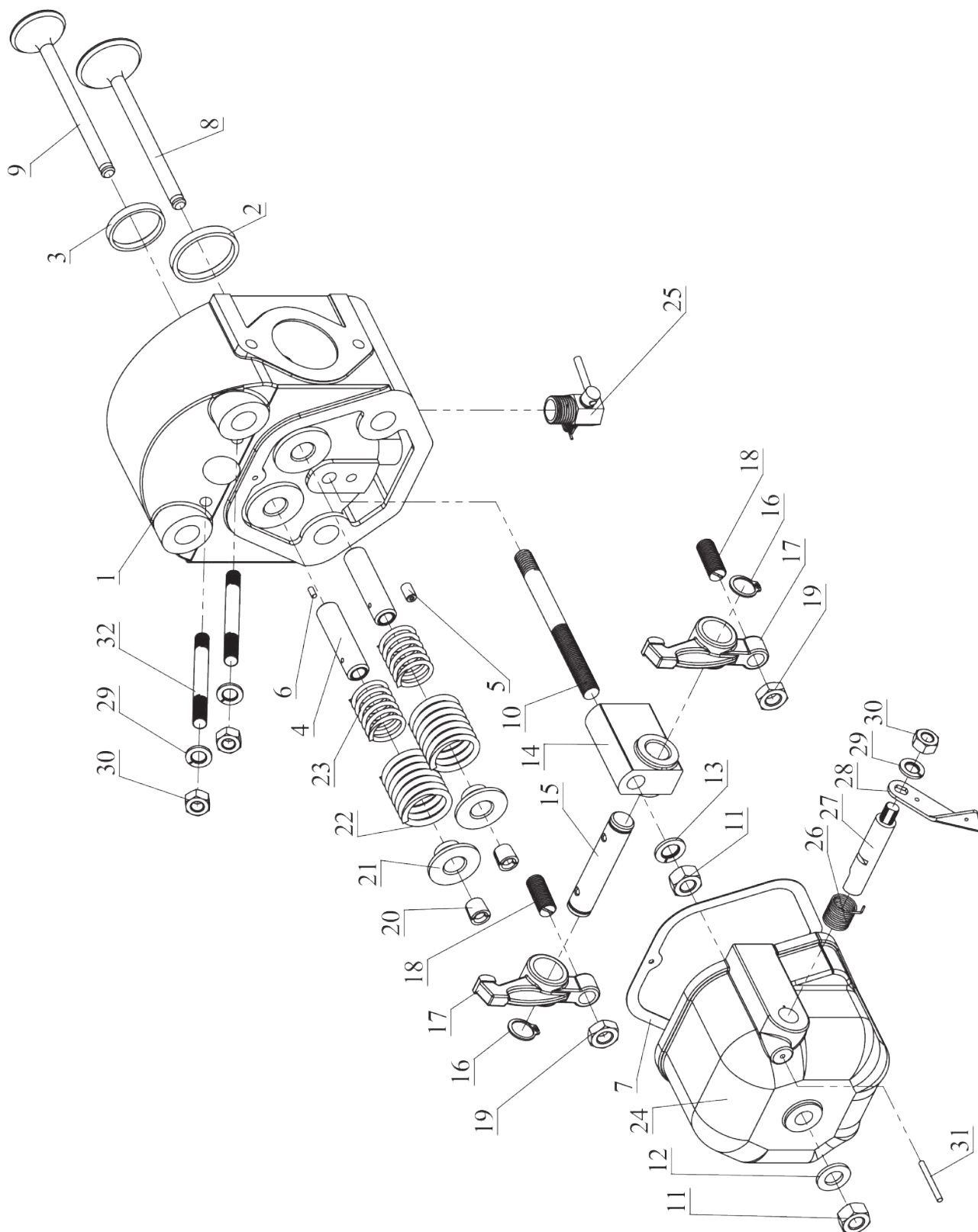
Поз.	Артикул	Описание
1	D T18-T25-01	Рама T18-T25
2	MG T18-T25	Коробка передач T18-T25 в сборе
3	RG T15-T18-T25	Редуктор подъемного навесного оборудования в сборе
4	D T18-T25-02	Пол трактора T18-T25
5	D T15-T18-T25-19	Ролик-натяжитель приводных ремней
6	D T15-T18-T25-11	Приборная панель
7	D T15-T18-T25-16	Зеркало заднего вида
8		Крепление левого крыла T18-T25
9	D T15-T18-T25-12	Крыло левое заднее
10		Крепление правого крыла T18-T25
11	D T18-T25-04	U-образная рама крепления крыльев T18-T25
12	D T18-T25-14	Кожух приводных ремней T18-T25
13	D T15-T18-T25-20	Сиденье трактора
14		Крепление передней оси T18-T25
15	D T15-T18-T25-15	Ящик для инструментов
16	D T18-T25-03	Стойка крепления приборной панели T18-T25
17		Педаль тормоза и сцепления T18-T25
18		Крепление педалей
19		Тяга сцепления
20		Тормозная тяга
21	ZS1100-ZS1115-111	ZS1100-ZS1115 Крепление двигателя переднее
22	ZS1100-ZS1115-112	ZS1100-ZS1115 Крепление двигателя заднее
23	D T18-T25-10	Капот трактора T18-T25
24		Крепление аккумулятора
25	D T15-T18-T25-13	Крыло правое заднее
26	D T15-T18-T25-18	Педаль акселератора СКАУТ

Двигатель R195-T Блок двигателя в сборе



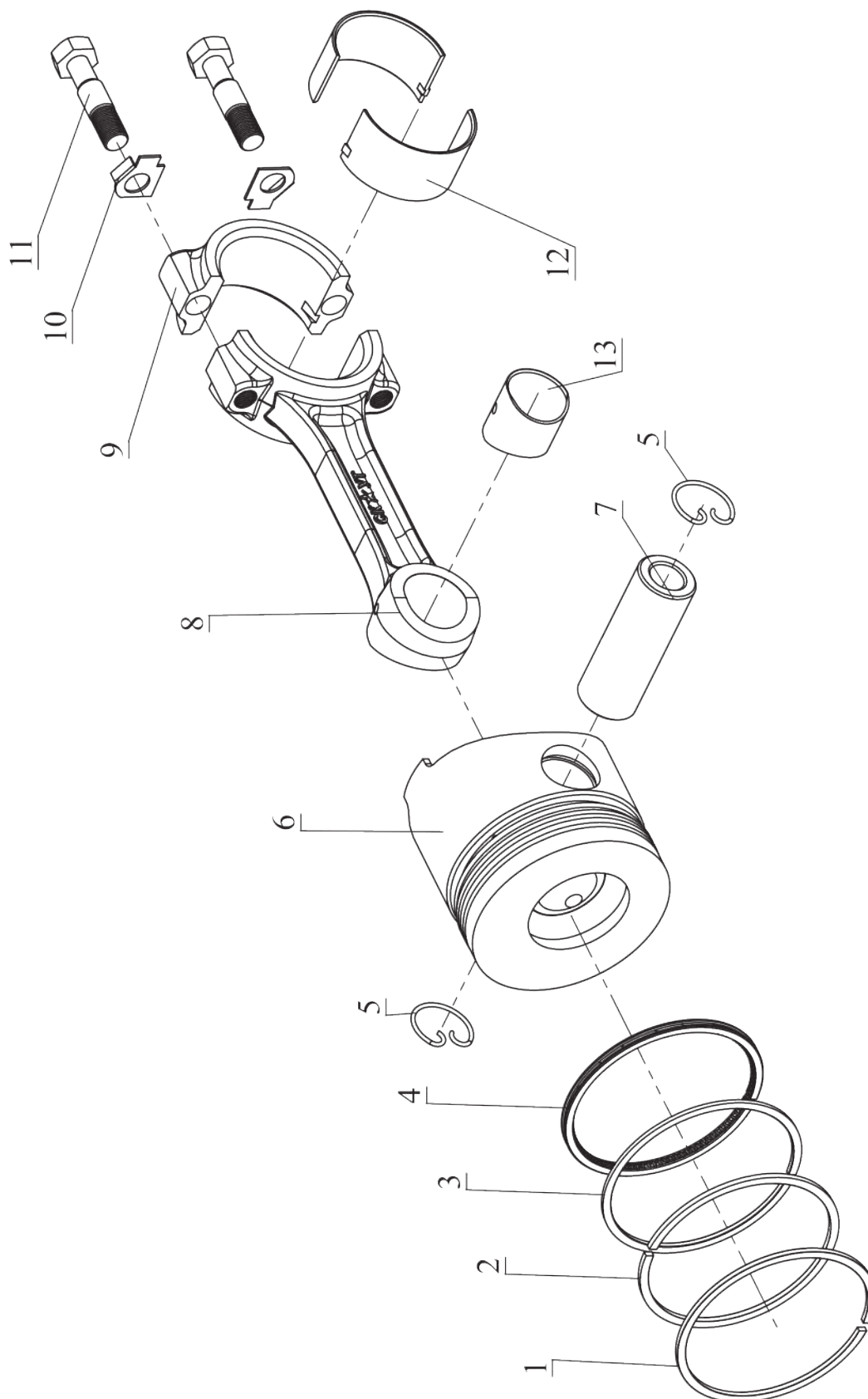
Поз.	Артикул	Описание	Кол-во
1	R190-94	R190 Блок двигателя (A=63 мм)	1
2		Болт M8x12 с буртиком	2
3		Втулка рычага регулировки газа	1
4		Крышка механизма регулировки газа	1
5		Датчик температуры охлаждающей жидкости	1
6		Шпилька рым-гайки	1
7		Гайка M10 - удлинитель	1
8	R190-R195-98	R190-R195 Поддон двигателя	1
9		Болт M6x14	11
10		Шайба M6	29
11		Шайба пружинная M6	29
12		R190-R195 Прокладка поддона	1
13	R190-R195-75-03	Болт M16x16	1
14		Шайба M16	1
15	R190-R195-47	R190-R195 Крышка двигателя боковая	1
16	R190-R195-103	R190-R195 Щуп масла M8	1
17		Прокладка крышки маслосливного отверстия	1
18	R190-R195-110	R190-R195 Крышка заливной горловины масла	1
19		Болт M6x25	12
20		Болт M6x35	4
21		Болт M6x12	2
22		Прокладка крышки распределительных шестерен	1
23		Втулка запускающего вала	1
24	R190-91	R190 Плита крепления электростартера	1
25		Пластина сапуна	1
26		Мембрана сапуна	1
27		Крышка сапуна	1
28		Прокладка крышки сапуна	1
29		Винт M5x6	6
30		Отражатель	1
31		Прокладка передней крышки	2
32	R190-R195-60	R190-R195 Вал запускающий	1
33		Стопорное кольцо внешнее M20	1
34		Шпонка 5x5x16 мм	1
35	R190-R195-66	R190-R195 Шестерня запускающего вала ведущая Z=21	1
36		Штифт 8x35 запускающего вала	1
37	R195-28-1	R195 Гильза цилиндра (СКАУТ Т-15)	1
38	R190-29	R190 Манжеты гильзы, 2 шт.	2
39		Шпилька крепления ГБЦ	4
40		Гайка M14 крепления ГБЦ	4
41	R190-75-01	R190 Прокладка головки цилиндра	1

R195-T Головка цилиндра, клапанный механизм



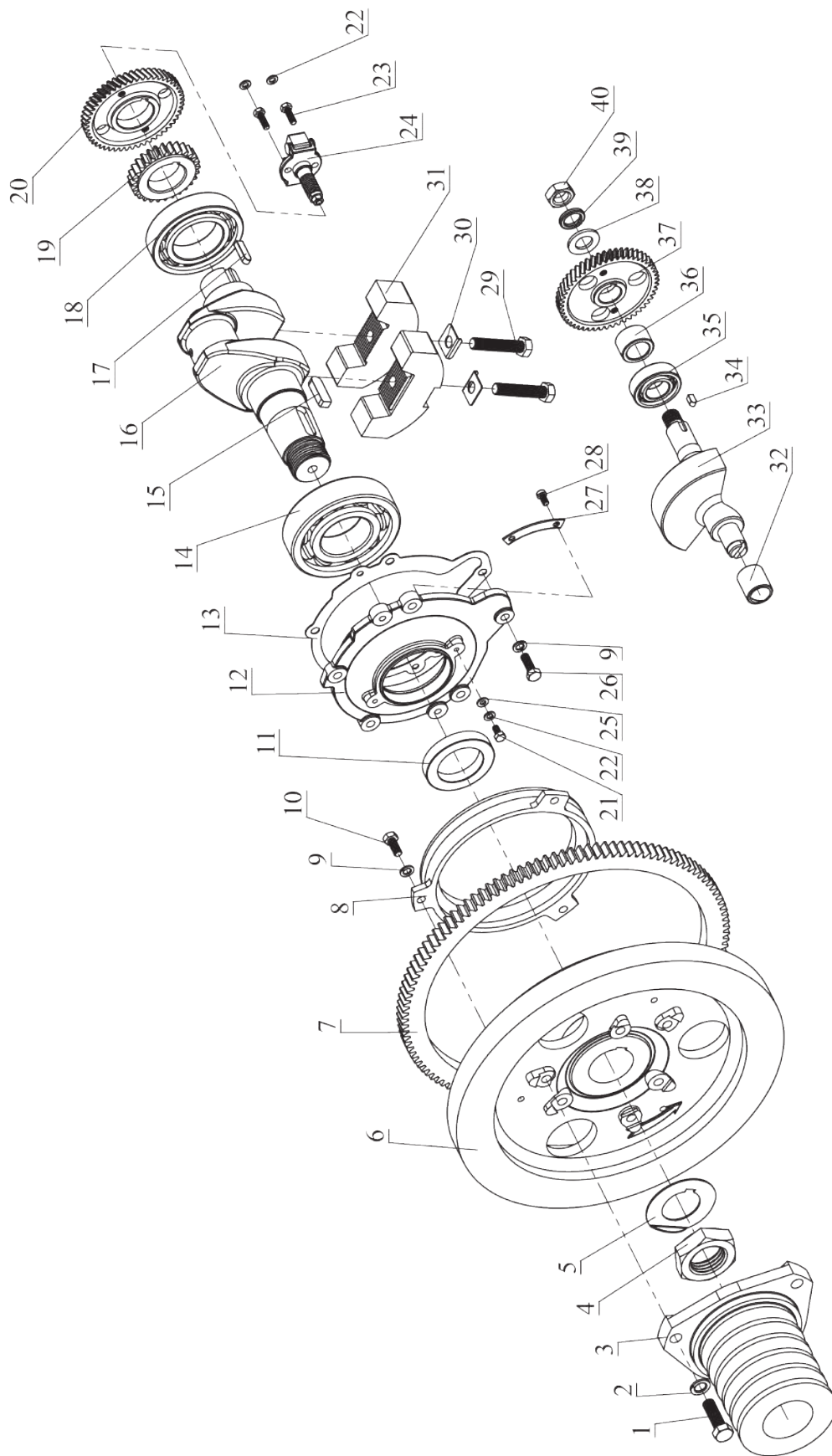
Поз.	Артикул	Описание	Кол-во
1	R190-18	R190 Головка цилиндра в сборе (прямой впрыск)	1
2		Седло впускного клапана	1
3		Седло выпускного клапана	1
4	R190-22	R190-R195 Направляющие клапанов, 2 шт.	2
5		Втулка подачи масла к клапанному механизму	1
6		Центрующий штифт крышки ГБЦ	1
7	R190-75-02	R190 Прокладка крышки клапанов	1
		R190 Клапан впускной, выпускной	
8	R190-19	Впускной клапан	1
9		Выпускной клапан	1
10		Шпилька крепления клапанной крышки	1
11		Гайка M10	2
12		Шайба M10	1
13		Шайба пружинная M10	1
		R190 Коромысла в сборе	
14	R190-21	Опора коромысел	1
15		Вал коромысел	1
16		Стопорное кольцо внешнее M14	2
17		Коромысло	2
18		Регулировочная шпилька	2
19		Гайка M16	2
		R190-R195 Механизм клапанный	
20	R190-20	Сухарь клапана	4
21		Тарелка клапанных пружин	2
22		Клапанная пружина (внешняя)	2
23		Клапанная пружина (внутренняя)	2
24	R190-48	R190 Крышка клапанов	1
25	R190-R195-ZS1100-ZS1115-96	R190-R195-ZS1100-ZS1115 Кран слива охлаждающей жидкости	1
		R190 Декомпрессор в сборе	
26	R190-17	Пружина декомпрессора	1
27		Вал декомпрессора	1
28		Ручка декомпрессора	1
29		Шайба пружинная M8	3
30		Гайка M8	3
31		Штифт 3 мм вала декомпрессора	1
32		Шпилька крепления топливной форсунки	2

R195-T Кривошипно-шатунный механизм



Поз.	Артикул	Описание	Кол-во
	R195-30	R195 Кольца поршневые	
1	R195-30-01	Первое компрессионное кольцо	1
2	R195-30-02	Второе компрессионное кольцо	1
3	R195-30-03	Третье компрессионное кольцо	1
4	R195-30-04	Маслосъемное кольцо поршня	1
5		Стопорное кольцо пальца шатуна	2
	R195-30	R195 Поршневой комплект A=32 мм (поршень, палец, кольца)	
6	R195-30-02	Поршень (A=32 мм, 4 кольца)	1
7	R195-30-10	Палец шатуна	1
		R190-R195 Шатун (A=123 мм), скошенная головка	
8	R195-36	Шатун	1
9		Крышка шатуна	1
10		Шайба шатуна	2
11		Болт шатуна	2
12	R190-R195-33	R190-R195 Вкладыши шатуна	2
13	R190-R195-34	R190-R195 Втулка шатуна	1

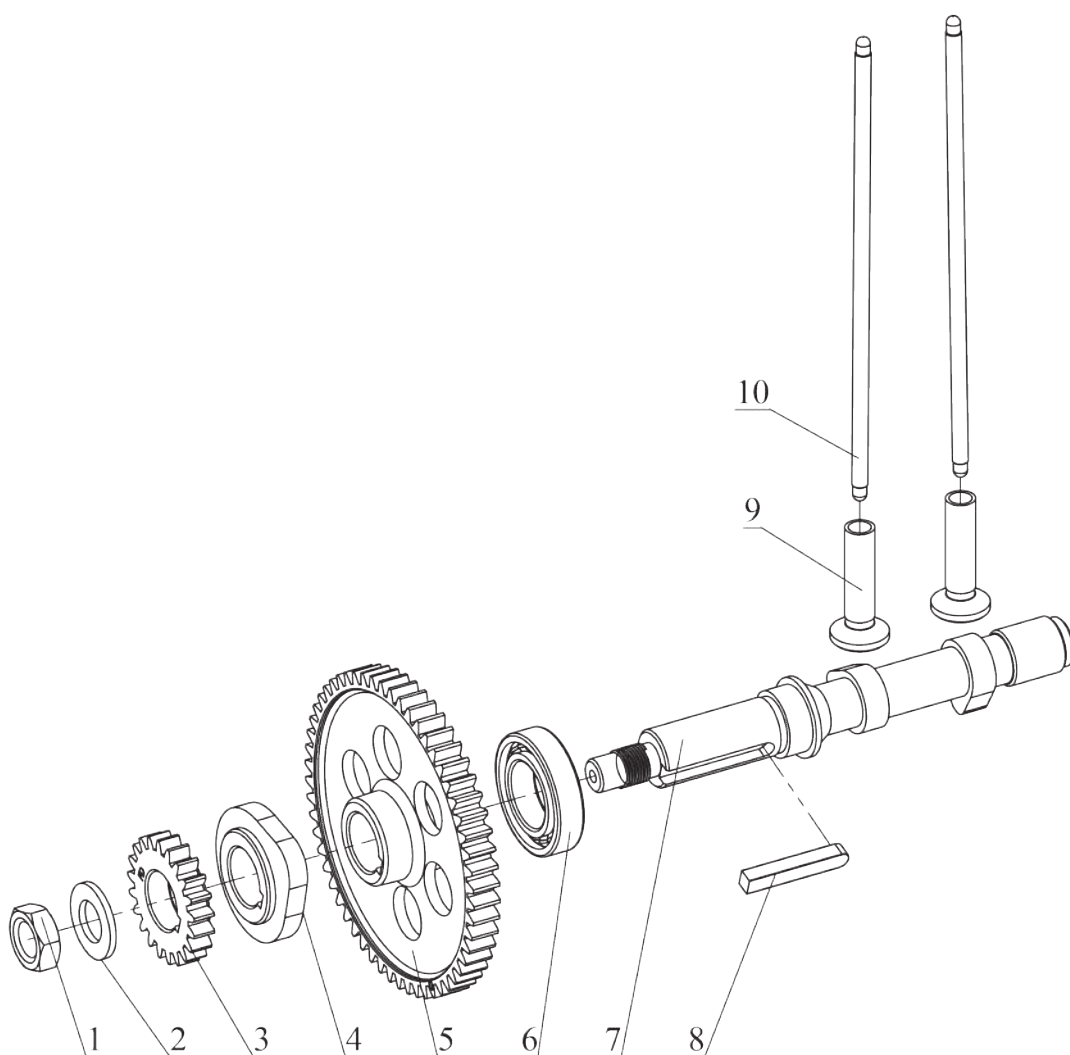
R195-T Кривошипно-шатунный механизм



Поз.	Артикул	Описание	Кол-во
1		Болт М12х40	3
2		Шайба пружинная М12	3
3	R190-R195-56-01	R190-R195 Шкив маховика 5-ручейковый, D=107 мм	1
4		Гайка М42 маховика	1
5		Шайба стопорная гайки маховика	1
6	R195-40 R195	Маховик в сборе с венцом Z=118	
7	R195-40-01	R195 Венец маховика Z=118	1
8	R190-R195-42	R190-R195 Шкив ремня вентилятора	1
9		Шайба пружинная М8	8
10		Болт М8х20	3
11		Сальник 50х75х12	1
12	R190-R195-49	R190-R195 Крышка коленвала	1
13		Прокладка крышки коленвала	1
14		Подшипник 6311	1
15		Шпонка 12х8х40 мм	1
16	R192-35	R195 Коленвал (A=109 мм)	1
17		Шпонка 7х8х28 мм	1
18		Подшипник 6211	1
19	R190-R195-67	R190-R195 Шестерня коленвала малая (привода распределвала) Z=28	1
20	R190-R195-68	R190-R195 Шестерня коленвала большая (привода балансирующего вала) Z=51	1
21		Болт М6х12	2
		R180-R190-R195 Регулятор оборотов двигателя	
22	R180-R190-R195-99	Шайба пружинная М6	4
23		Болт М6х20	2
24		Регулятор оборотов двигателя	1
25		Шайба М6	2
26		Болт М8х25	5
27		Крепление подшипника коленвала	1
28		Винт М6х12	2
29		Болт М12х60	2
30		Шайба балансира коленвала	2
31	R195-62	R195 Грузы балансирующие коленвала, 2 шт.	2
32		Втулка Балансирующего вала	1
33	R195-61	R195 Вал балансирующий	1
34		Шпонка 6х6х11.5 мм	1
35		Подшипник 6205	1
36		Втулка Балансирующего вала (проставочная)	1
37	R190-R195-65	R190-R195 Шестерня балансирующего вала Z=51	1
38		Шайба широкая М18	1
39		Шайба пружинная М18	1
40		Гайка М18	1

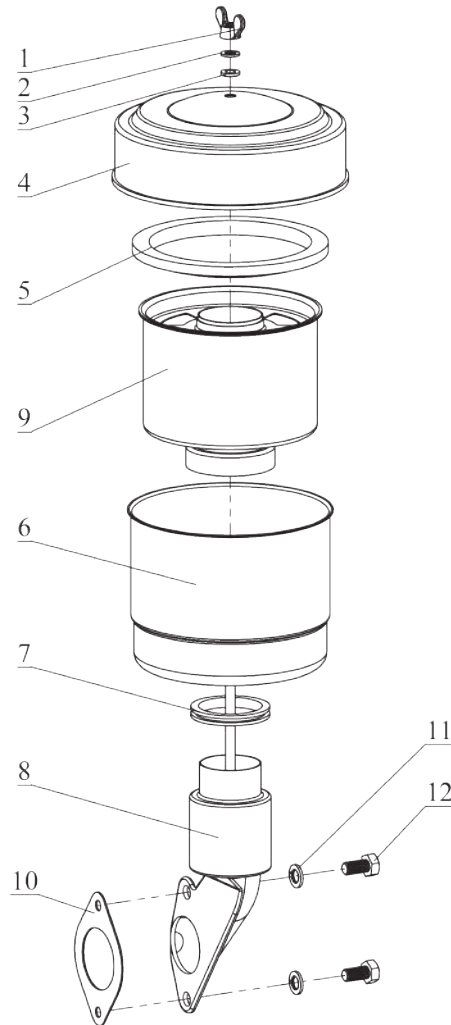
R195-T

Распределительный вал, толкатели



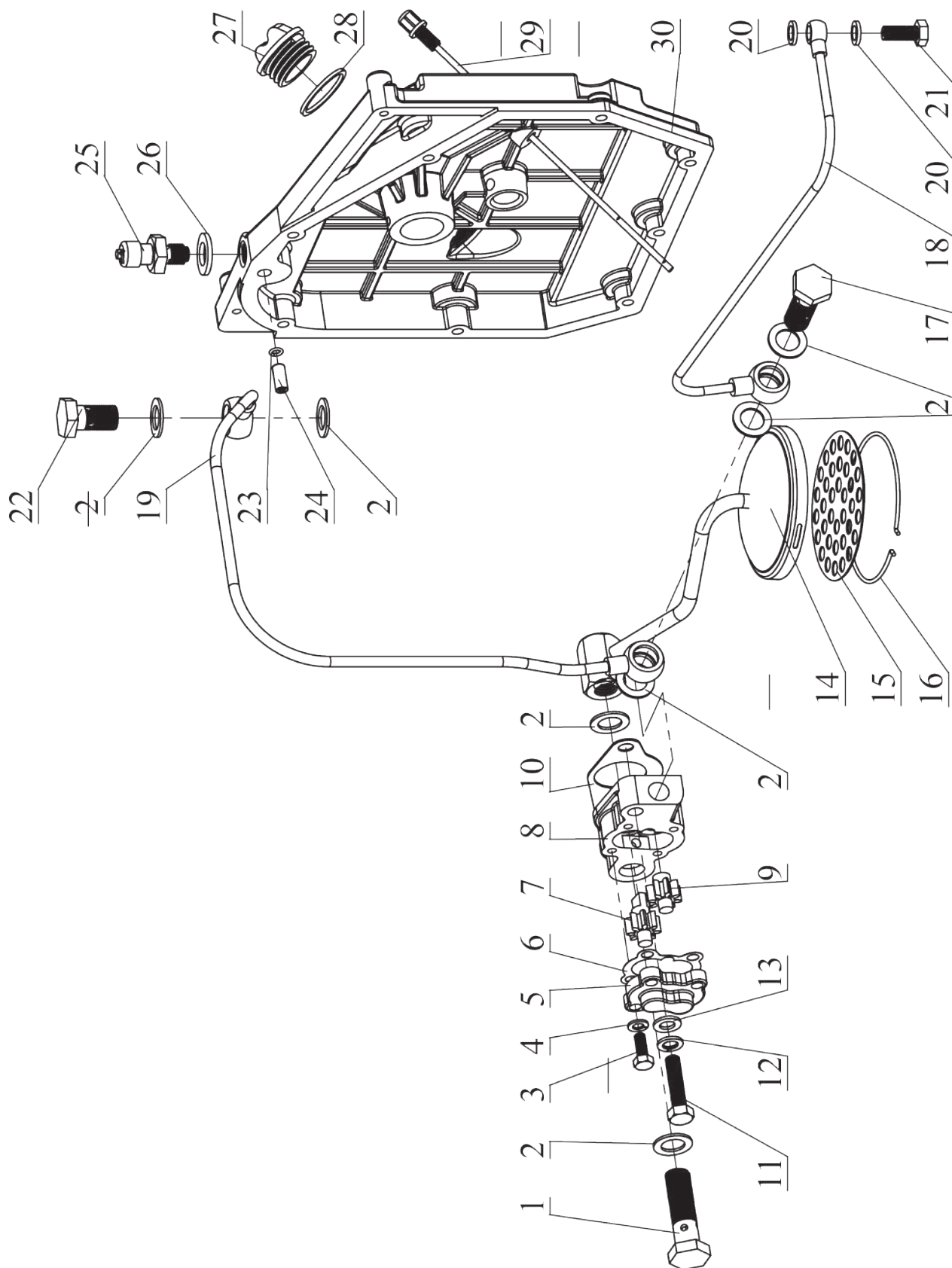
Поз.	Артикул	Описание	Кол-во
1		Гайка М18	1
2		Шайба широкая М18	1
3	R190-R195-69	R190-R195 Шестерня распредвала ведомая запуская Z=21	1
4	R190-R195-26	R190-R195 Кулачок топливного насоса	1
5	R190-R195-70	R190-R195 Шестерня распредвала Z=56	1
6		Подшипник 6006	1
7	R190-R195-23	R190-R195 Распредвал	1
8		Шпонка 7x8x20 мм	1
9	R190-R195-24	R190-R195 Толкатели штанги, 2 шт.	2
10	R190-25	R190 Штанги 233 мм, 2 шт.	2

R195-T Воздушный фильтр



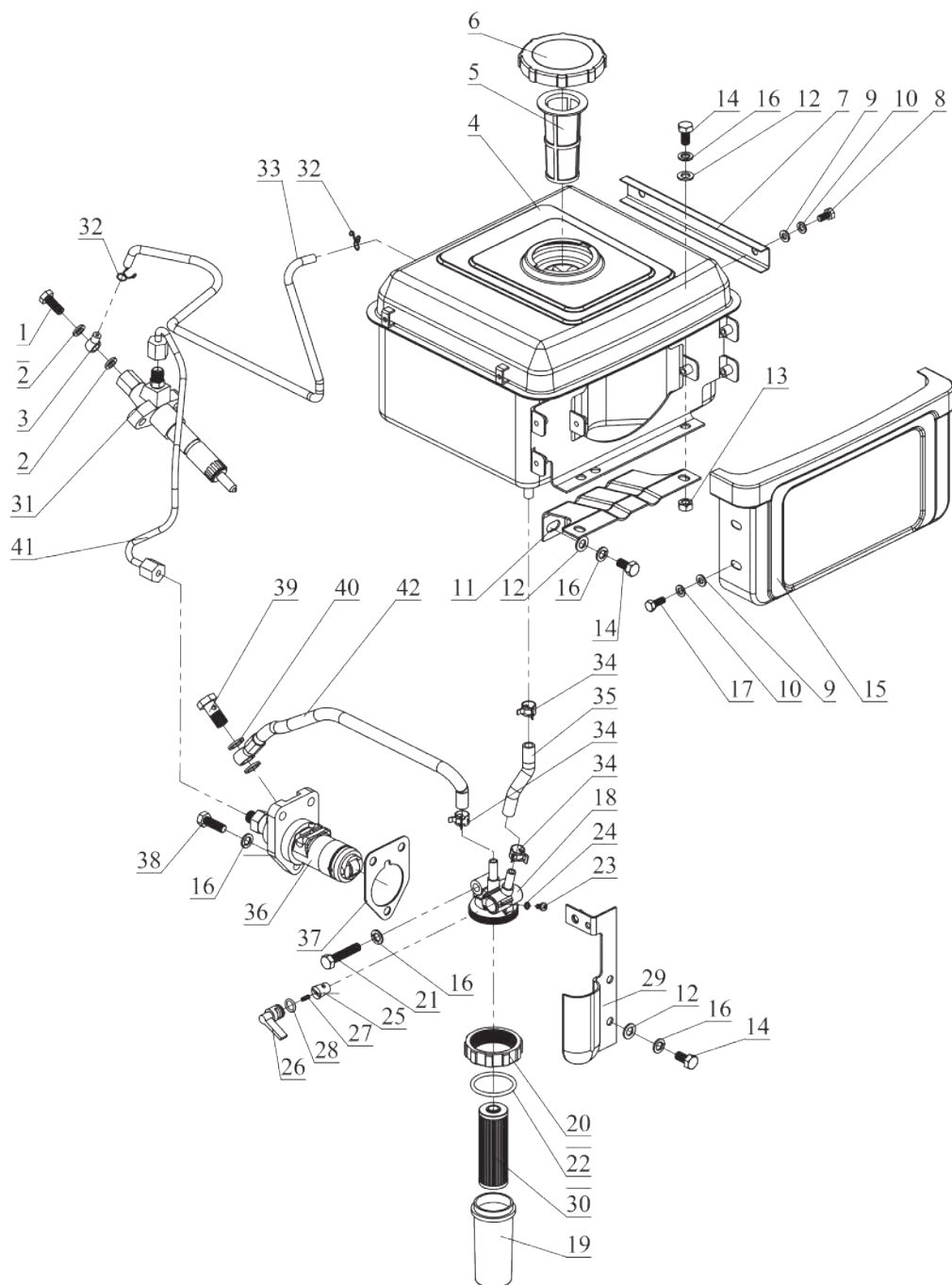
Поз.	Артикул	Описание	Кол-во
		R195 Фильтр воздушный маслonaливной в сборе	
1	R195-85	Крыльчатая гайка М6	1
2		Шайба пружинная М6	1
3		Шайба М6	1
4		Крышка воздушного фильтра	1
5		Уплотнитель фильтрующего элемента	1
6		Корпус воздушного фильтра	1
7		Уплотнитель корпуса	1
8		Колено воздушного фильтра	1
9		R195-85-01	R195 Фильтрующий элемент воздушный
10		Прокладка	1
11		Шайба пружинная М8	2
12		Болт М8х16	2

R195-T Система смазки



Поз.	Артикул	Описание	Кол-во
1		Штуцер болтовой М14х50	1
2	Н Т15-Т18-Т25-30	Кольцо резинометаллическое М14	7
		R190-R195 Насос масляный	
3	R190-R195-97	Болт М6х16	4
4		Шайба пружинная М6	4
5		Крышка масляного насоса	1
6		Прокладка крышки масляного насоса	1
7		Шестерня масляного насоса со шлицом	1
8		Корпус масляного насоса	1
9		Шестерня масляного насоса без шлица	1
10		Прокладка масляного насоса	1
11			Болт М8х35
12		Шайба пружинная М8	1
13		Шайба М8	1
		R190-R195 Маслосборник фильтрующий	
14	R190-R195-86	Воронка забора масла	1
15		Фильтр воронки забора масла	1
16		Стопорное кольцо масляного фильтра	1
17		Штуцер болтовой М14х38	1
		R190-R195 Комплект трубок масляного насоса	
18	R190-R195-101	Трубка масляная к ГБЦ	1
19		Трубка масляная к датчику давления масла	1
20		Кольцо резинометаллическое М8	1
21		Штуцер болтовой М8х20	1
22		Штуцер болтовой М14х25	1
23		Прокладка масляной втулки	2
24		Втулка масляная	1
25	R180-R190-R195- 07	R180-R190-R195 Датчик давления масла	1
26		Шайба М12	1
27	R190-R195-110	R190-R195 Крышка заливной горловины масла	1
28		Прокладка крышки маслосливного отверстия	1
29	R190-R195-103	R190-R195 Щуп масла М8	1
30	R195-47	R190-R195 Крышка двигателя боковая	1

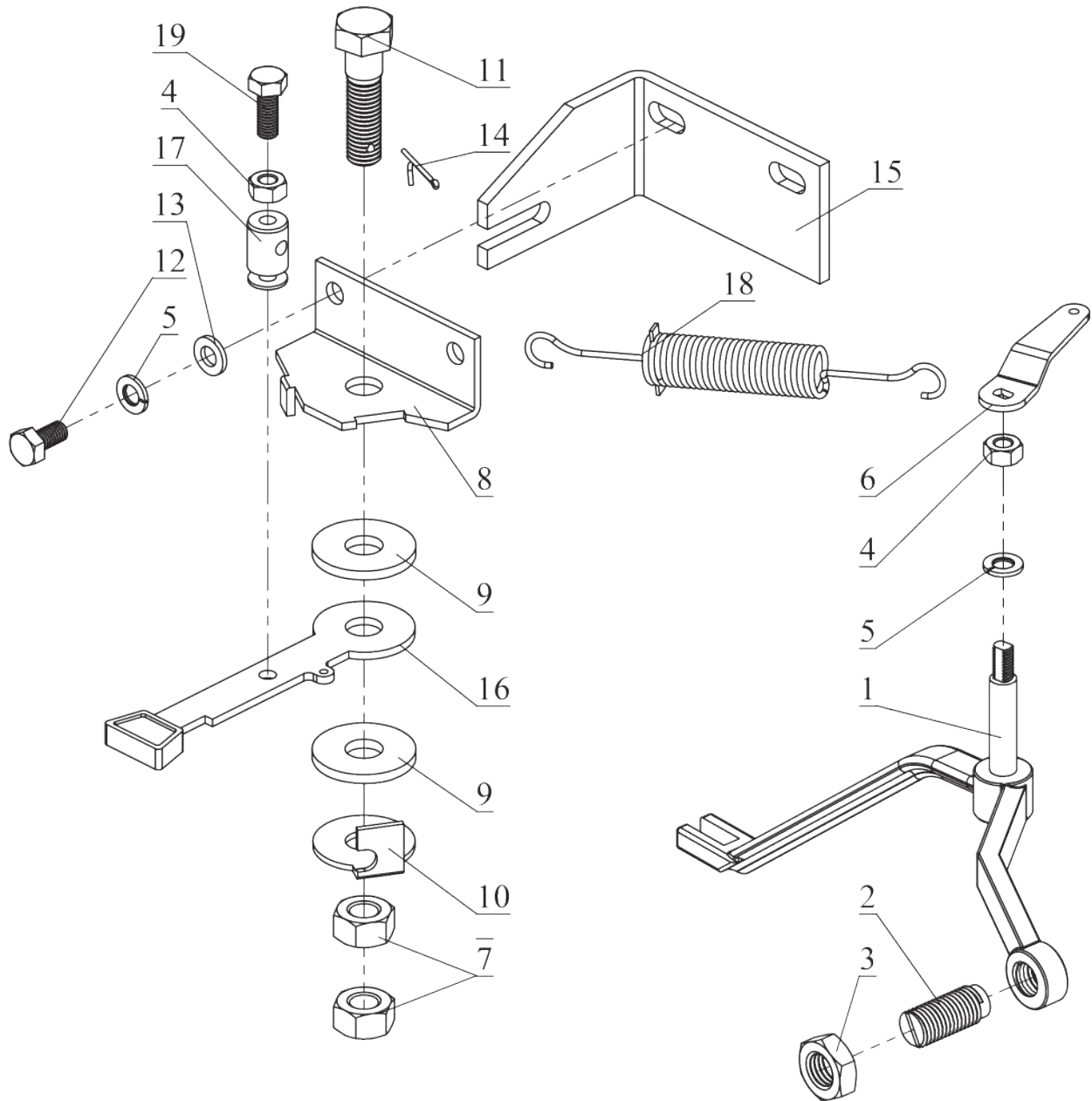
R195-T Топливная система



Поз.	Артикул	Описание	Кол-во
		R195-ZS1100-ZS1115 Форсунка топливная	
1	R195-ZS1100-ZS1115-14	Штуцер болтовой M8x20	1
2		Кольцо резинометаллическое M8	2
3	R180-R190-R195-ZS1100-ZS1115-16-01	R180-R190-R195-ZS1100-ZS1115 Шланг обратки форсунки	1
4	R190-90	R190 Бак топливный	1
5		Фильтр грубой очистки	1

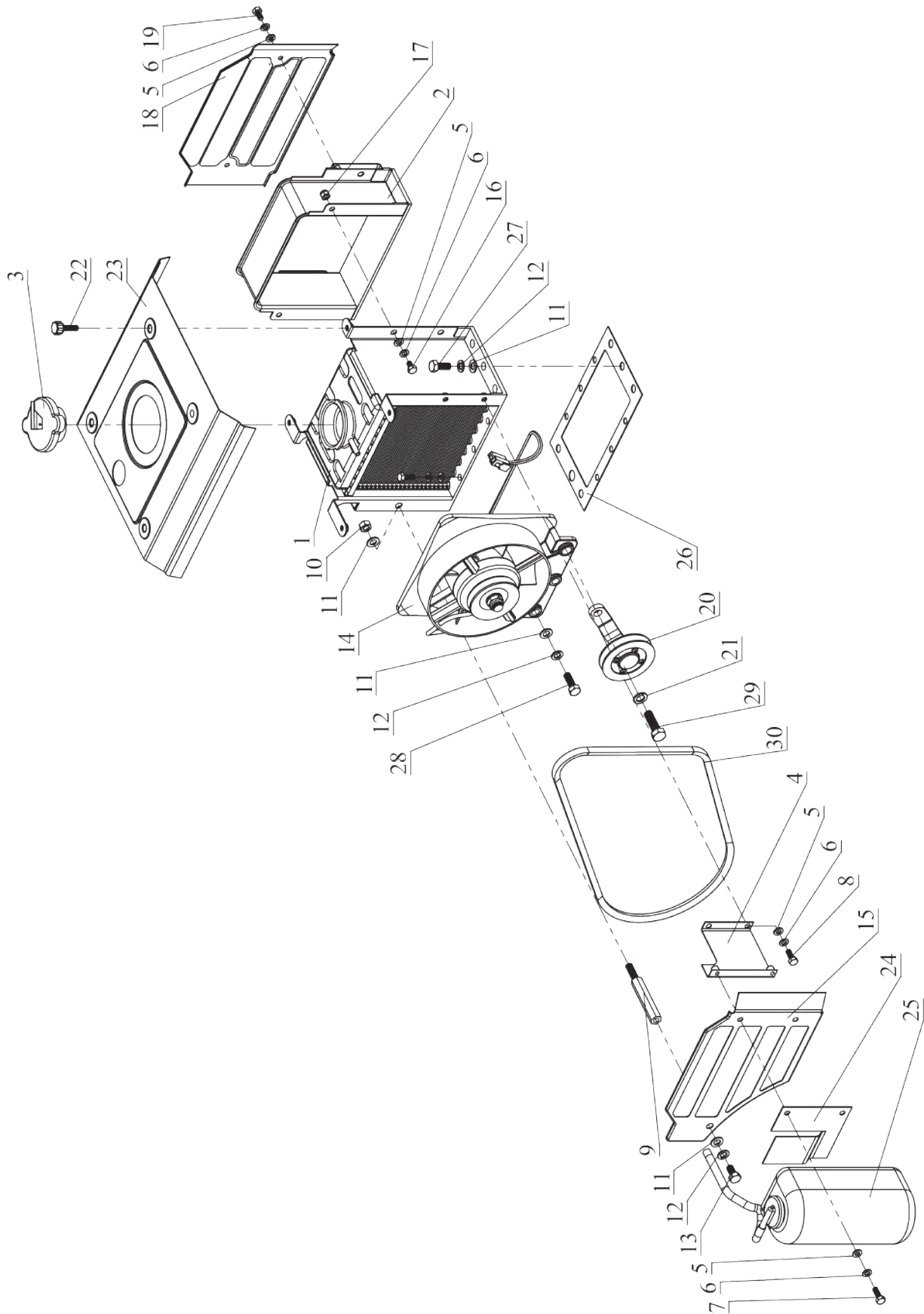
Поз.	Артикул	Описание	Кол-во
6	R180-R190-R195-90-01	R180-R190-R195 Крышка топливного бака (под потайную горловину)	1
7		Декоративная планка топливного бака	2
8		Болт М6х12	4
9		Шайба М6	8
10		Шайба пружинная М6	8
11		Крепление топливного бака	1
12		Шайба М8	6
13		Гайка М8	2
14		Болт М8х16	6
15		Заглушка для фары топливного бака	1
16		Шайба пружинная М8	10
17		Болт М6х16	4
		R180-R190-R195 Кран топливный в сборе с фильтром	
18		Крышка топливного фильтра	1
19		Корпус топливного фильтра	1
20		Гайка топливного фильтра	1
21		Болт М8х40	1
22		Прокладка топливного фильтра	1
23	R180-R190-R195-12	Болт М4х8	1
24		Шайба пружинная М4	1
25		Муфта с направляющими	1
26		Кран топливного фильтра	1
27		Пружина крана топливного фильтра	1
28		Прокладка крана топливного фильтра	1
29		Крепление топливного фильтра	1
30	R180-R190-R195-12-01	R180-R190-R195 Фильтрующий элемент топливный	1
31	R195-ZS1100-ZS1115-14	R195-ZS1100-ZS1115 Форсунка топливная	1
32		Зажим 7 мм	2
33	R180-R190-R195-ZS1100-ZS1115-16-01	R180-R190-R195-ZS1100-ZS1115 Шланг обратки форсунки	1
34		Зажим 12 мм	3
35		Шланг топливный (топливный бак-фильтр)	1
36	R195-10	R195 Насос топливный	1
37	R180-R190-R195-ZS1100-ZS1115-76	R180-R190-R195-ZS1100-ZS1115 Комплект прокладок топливного насоса, 3 шт.	По необходимости
38		Болт М8х25	3
39		Штуцер болтовой М12х25	1
40	Н Т15-Т18-Т25-30	Кольцо резинометаллическое М14	2
41	R195-13	Трубка топливная высокого давления (прямой впрыск)	1
42		Шланг топливный (Фильтр ТНВД)	1

R195-T Система регулировки оборотов



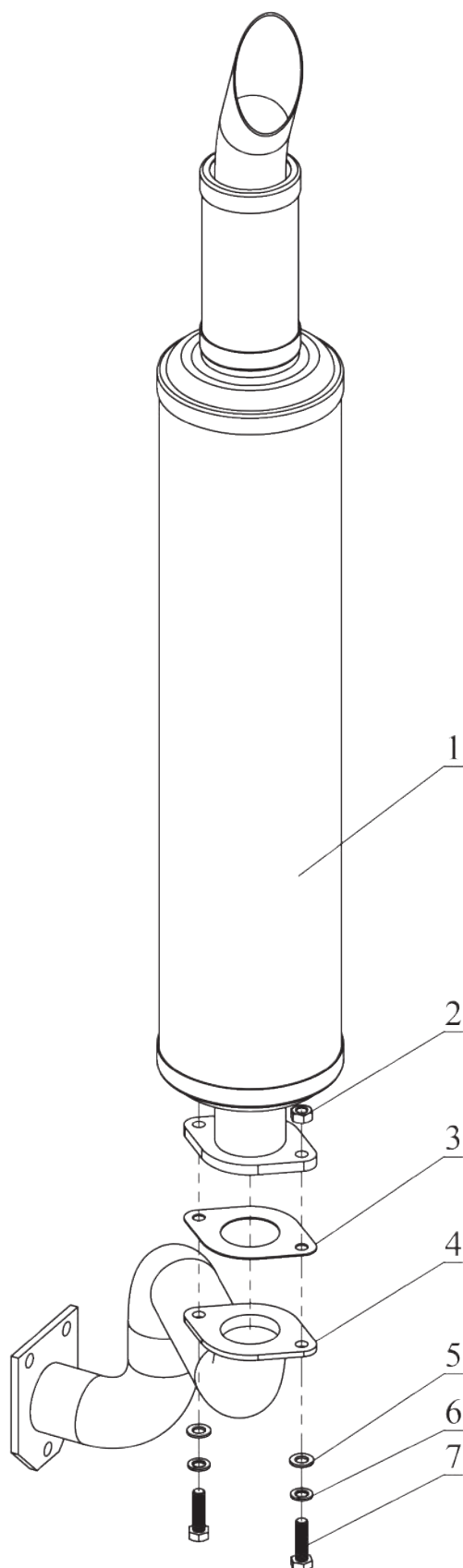
Поз.	Артикул	Описание	Кол-во
1	R190-R195- 99-01	R190-R195 Рычаг регулировки оборотов	1
2		Регулировочный винт рычага регулировки газа	1
3		Гайка М12	1
4		Гайка М6	2
5		Шайба пружинная М6	3
6		Рычаг регулировки газа	1
7		Гайка М10	2
8		Пластина регулятора газа	1
9		Шайба ручки регулятора газа	2
10		Шайба-ограничитель ручки регулятора газа	1
11		Болт ручки газа М10х40	1
12		Болт М6х12	2
13		Шайба М6	2
14		Шплинт 1,6х20	1
15		Крепление тросиков газа	1
16		Рукоятка регулятора газа	1
17		Фиксатор тросика газа	1
18		Пружина регулятора газа	1
19		Болт М6х16	1

R195-T Радиатор



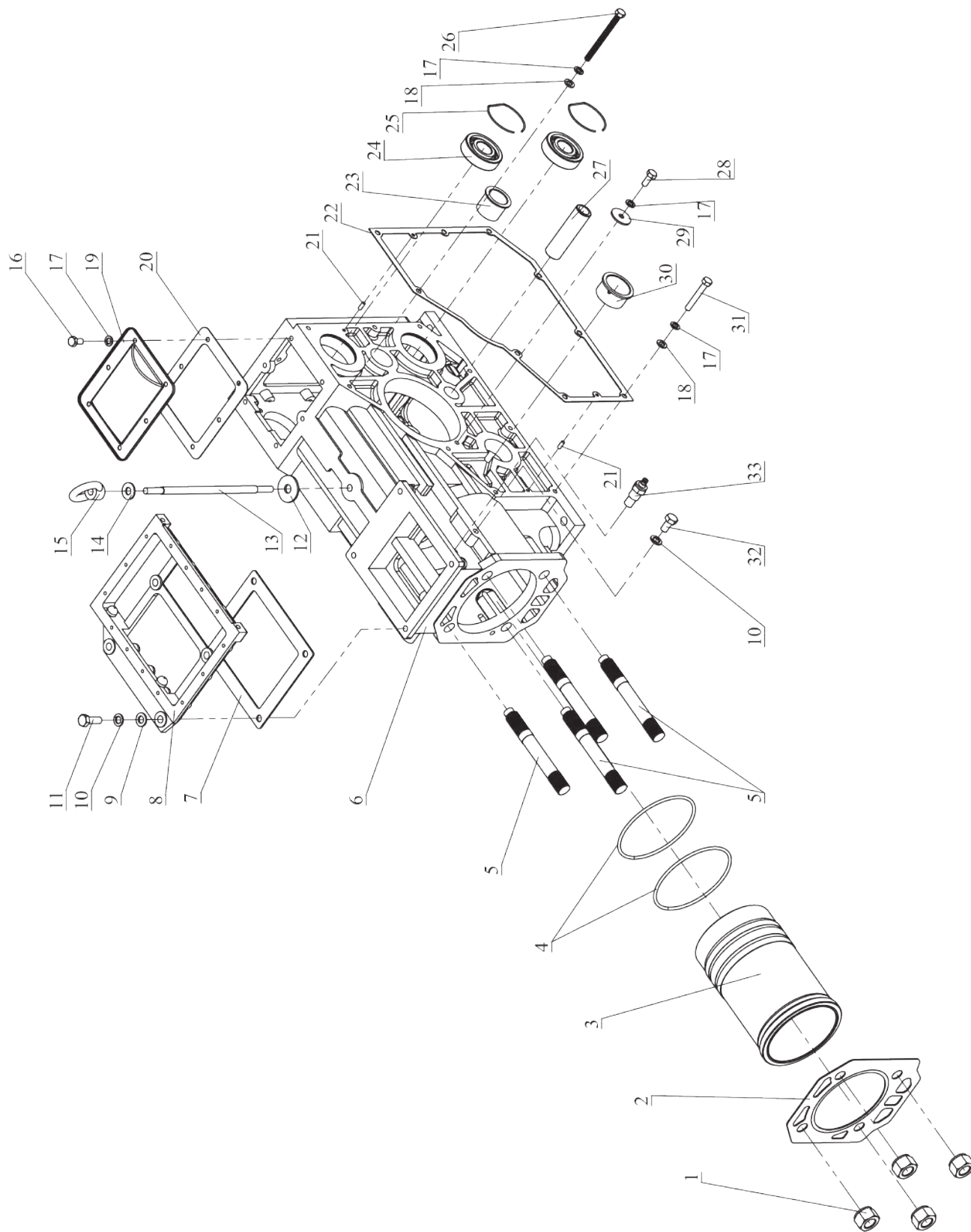
Поз.	Артикул	Описание	Кол-во
1	R190-R195-44- 01	R190-R195 Радиатор (с ушками)	1
2	R190-R195-44- 01	R190-R195 Радиатор (с ушками)	1
3	R190-R195-44- 05	R190-R195 Крышка радиатора	1
4		Радиатор крепление левой решетки	1
5		Шайба М6	14
6		Шайба пружинная М6	14
7		Болт М6х18	2
8		Болт М6х16	8
9		Удлинитель болта 38 мм	1
10		Гайка М8	1
11		Шайба М8	9
12		Шайба пружинная М8	8
13		Болт М8х16	1
14	R190-R195-01	R190-R195 Вентилятор в сборе с генератором	1
15		Левая декоративная решетка	1
16		Болт М6х10	2
17		Гайка со стопорным кольцом М6	2
18		Правая декоративная решетка	1
19		Болт М6х12	2
20	R190-R195-100	R190-R195 Ролик-натяжитель ремня генератора	1
21		Шайба пружинная М10	2
22		Болт М6х22 (с пластиковой накладкой)	4
23		Верхний кожух	1
24		Крепление расширительного бачка	1
25		Расширительный бачок	1
26	R190-R195-75- 04	R190-R195 Прокладка радиатора	1
27		Болт М8х20	5
28		Болт М8х25	2
29		Болт М10х35	1
30	BSPZ965	Ремень SPZ965	1

R195-T Выхлопная система



Поз.	Артикул	Описание	Кол-во
1	ZS1100-95	ZS1100 Глушитель	1
2		Гайка М8	2
3		Прокладка	1
4	ZS1100-95-01	ZS1100 Колено глушителя	1
5	Шайба М8	Шайба М8	2
6		Шайба пружинная М8	2
7		Болт М8х30	2

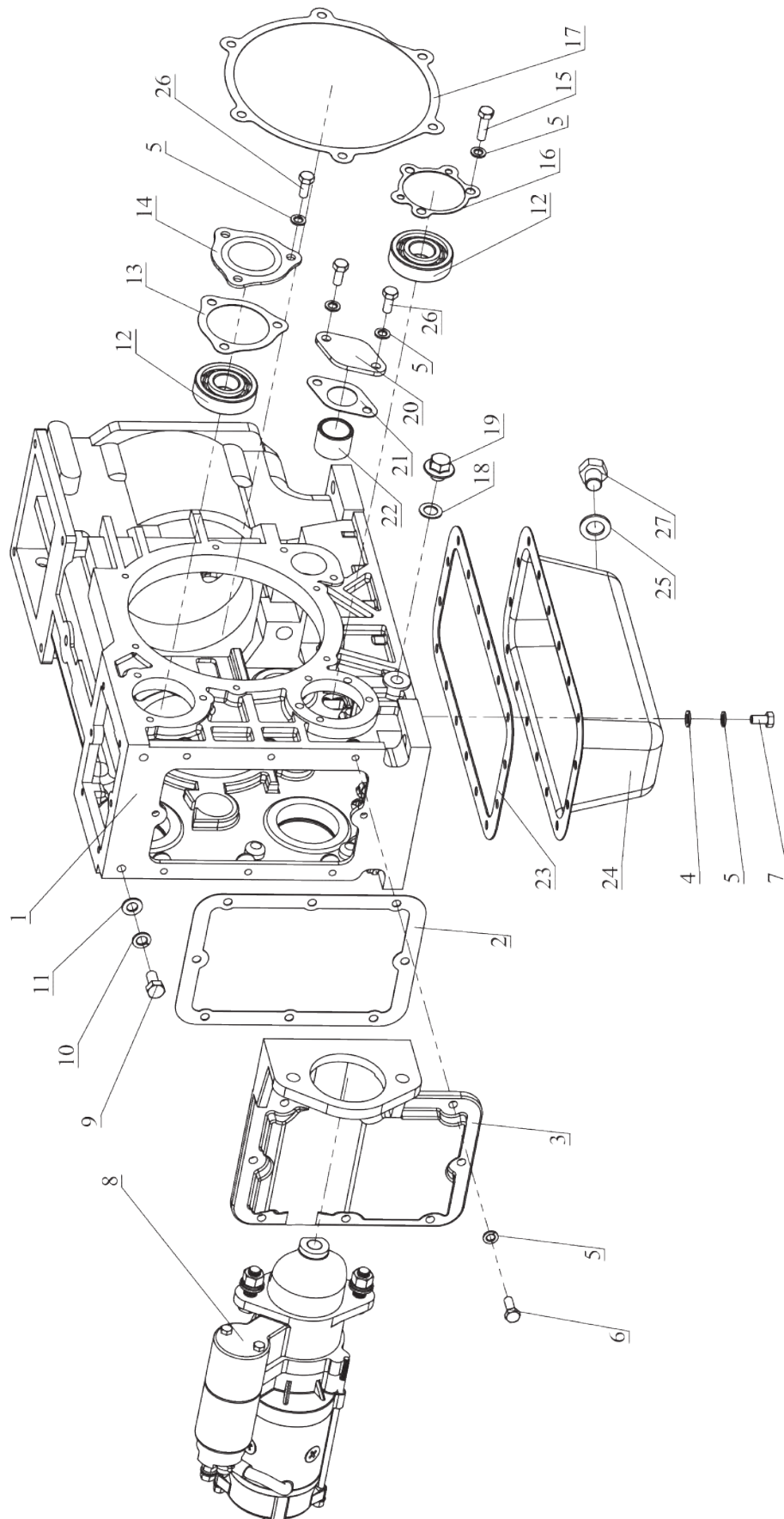
Двигатель ZS1100-T Блок двигателя в сборе



Поз.	Артикул	Описание	Кол-во
1		Гайка крепления ГБЦ	4
2	ZS1100-75-01	ZS1100 Прокладка головки цилиндра	1
3	ZS1100-28	ZS1100 Гильза цилиндра	1
4	ZS1100-29	ZS1100 Манжеты гильзы, 2 шт. компл.	компл.
5		Шпилька крепления ГБЦ	4
6	ZS1100-94	ZS1100 Блок двигателя	1
7		Прокладка плиты радиатора	1
8	ZS1100-ZS1115-92	ZS1100-ZS1115 Плита крепления радиатора	1
9		Шайба M10	4
10		Шайба пружинная M10	5
11		Болт M10x30	4
12		Прокладка подъемной шпильки	1
13		Подъемная шпилька	1
14		Прокладка рым-гайки	1
15		Рым-гайка	1
16		Болт M8x16	6
17		Шайба пружинная M8	16
18		Шайба M8	15
19		Верхняя крышка блока цилиндров	1
20		Прокладка верхней крышки блока цилиндров	1
21		Установочный штифт A5x12	3
22		Прокладка крышки распределительных шестерен	1
23		Втулка вала кривого стартера	1
24		Подшипник 6305	2
25		Стопорное кольцо D=62 мм	2
26		Болт M8x95	3
27		Вал распределительной шестерни	1
28		Болт M8x25	1
29		Шайба M8 широкая	1
30		Втулка распределительного вала (передняя)	1
31		Болт M8x55	6
32		Болт M10x20	1
33		Датчик температуры охлаждающей жидкости	1

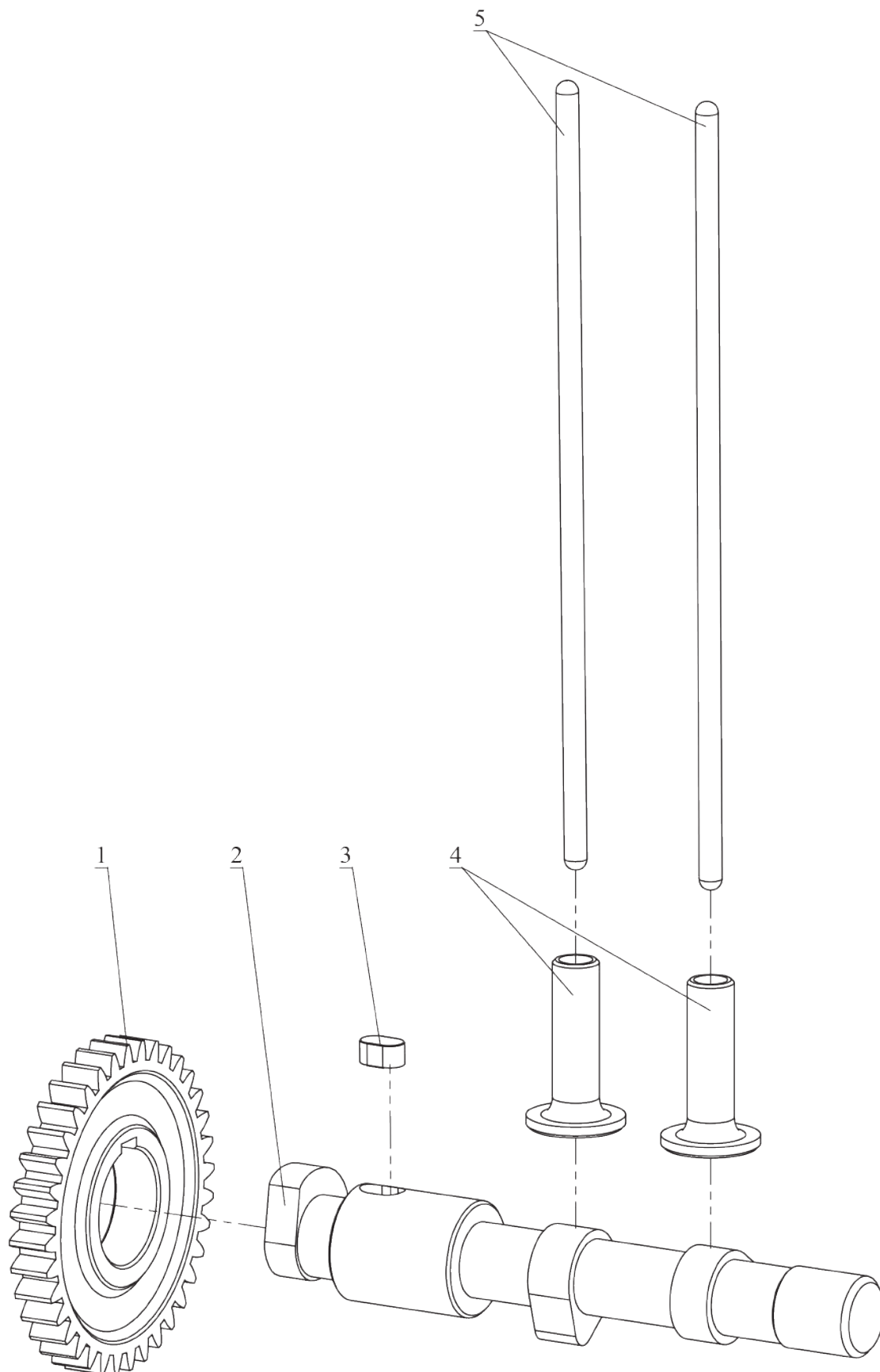
Двигатель ZS1100-T

Блок двигателя в сборе



Поз.	Артикул	Описание	Кол-во
1	ZS1100-94 ZS1100	ZS1100 Блок двигателя	1
2		Прокладка передней крышки блока цилиндров (крепление стартера)	1
3	ZS1100-91	ZS1100 Плита крепления электростартера	1
4		Шайба М8	16
5		Шайба пружинная М8	34
6		Болт М8х22	8
7		Болт М8х16	28
8	ZS1100-04	ZS1100 Электростартер	1
9		Болт М10х20	2
10		Шайба пружинная М10	2
11		Шайба М10	2
12		Подшипник 6305	2
13		Прокладка крышки верхнего противовеса	1
14		Крышка верхнего противовеса	1
15		Болт М8х30	3
16		Прокладка масляного насоса	1
17		Прокладка крышки коленчатого вала	1
18		Кольцо резинOMETаллическое М14	1
19		Болт М14х12 (с буртиком)	1
20		Крышка распределительного вала	1
21		Прокладка крышки распределительного вала	1
22		Втулка распределительного вала (задняя)	1
23	ZS1100-ZS1115-75-03	ZS1100-ZS1115 Прокладка поддона	1
24	24 ZS1100-ZS1115-98	ZS1100-ZS1115 Поддон двигателя	1
25		Шайба М16	1
26		Болт М8х25	5
27		Болт М16х16	1

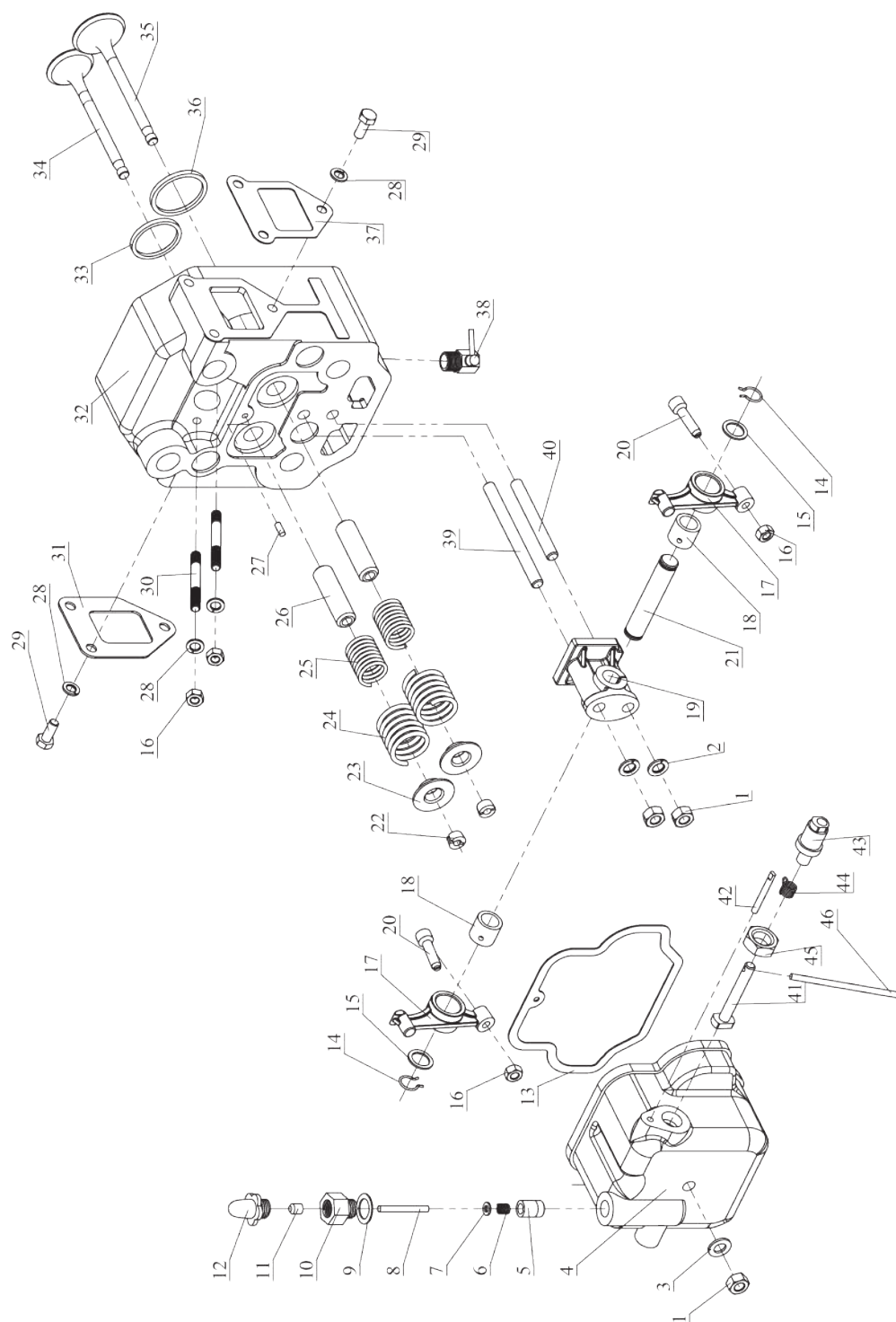
Двигатель ZS1100-T Распределительный вал, толкатели



Поз.	Артикул	Описание	Кол-во
1	ZS1100-ZS1115-70	ZS1100-ZS1115 Шестерня распредела Z=36	1
2	ZS1100-ZS1115-23	ZS1100-ZS1115 Распредел	1
3		Шпонка 10x16 мм	1
4	ZS1100-ZS1115-24	ZS1100-ZS1115 Толкатели штанги, 2 шт. компл.	компл.
5	ZS1100-25	ZS1100 Штанги, 2 шт. компл.	компл.

ZS1100-T

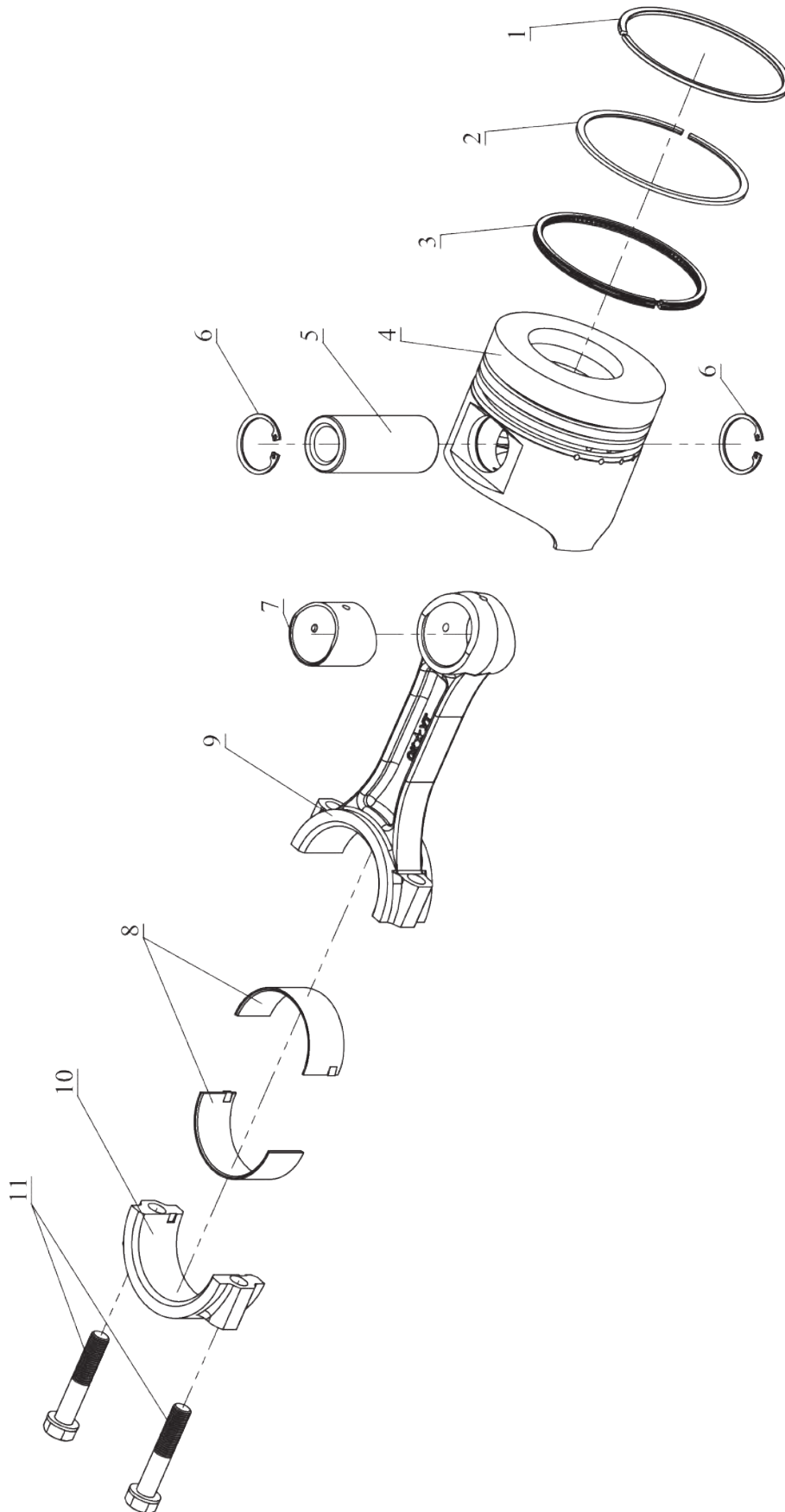
Головка цилиндра, клапанный механизм



Поз.	Артикул	Описание	Кол-во
1		Гайка М10	3
2		Шайба пружинная М10	2
3		Шайба М10	1
4	ZS1100-48	ZS1100 Крышка клапанов	1
	ZS1100-ZS1115-07	ZS1100-ZS1115 Датчик давления масла	

Поз.	Артикул	Описание	Кол-во
5	ZS1100-ZS1115-07	Поршень индикатора масла	1
6		Пружина индикатора масла	1
7		Шайба М5	1
8		Вал индикатора масла	1
9		Прокладка индикатора масла	1
10		Штуцер индикатора масла	1
11		Красный поплавок индикатора масла	1
12		ZS1100-ZS1115 Колпачок датчика давления масла	1
13	ZS1100-75-02	ZS1100 Прокладка крышки клапанов	1
	ZS1100-21	ZS1100 Коромысла в сборе	
14		Стопорное кольцо коромысла М16	2
15		Шайба коромысла М16	2
16		Гайка М8	4
17		Коромысло	2
18		Втулка коромысла	2
19		Опора коромысел	1
20		Регулировочный винт коромысла	2
21	Вал коромысел	1	
	ZS1100-20	ZS1100 Механизм клапанный	
22		Сухарь клапана	2 компл.
23		Тарелка клапанных пружин	2
24		Клапанная пружина (внешняя)	2
25	Клапанная пружина (внутренняя)	2	
26	ZS1100-22	ZS1100 Направляющие клапанов, 2 шт.	2
27		Установочный штифт А5х12	1
28		Шайба пружинная М8	8
29		Болт М8х25	6
30		Шпилька крепления топливной форсунки	2
31	R190-R195-75-05	ZS1100 Прокладка выпускного коллектора	1
32	ZS1100-18-01	ZS1100 Головка цилиндра	1
33		Седло выпускного клапана	1
	ZS1100-19	ZS1100 Клапан впускной, выпускной	
34		Выпускной клапан	1
35		Впускной клапан	1
36		Седло впускного клапана	1
37		Прокладка воздушного фильтра 1	1
38	R190-R195-ZS1100-ZS1115-96	R190-R195-ZS1100-ZS1115 Кран слива охлаждающей жидкости	1
39		Шпилька крепления опоры коромысел (длинная)	1
40	ZS1100-ZS1115-17	Шпилька крепления опоры коромысел (короткая)	1
		ZS1100-ZS1115 Вал декомпрессора	
41		Декомпрессионный вал	1
42		Стопорная шпилька декомпрессионного рычага	1
43		Втулка декомпрессионного вала	1
44		Пружина декомпрессионного рычага	1
45		Гайка М18	1
46		Декомпрессионный рычаг	1

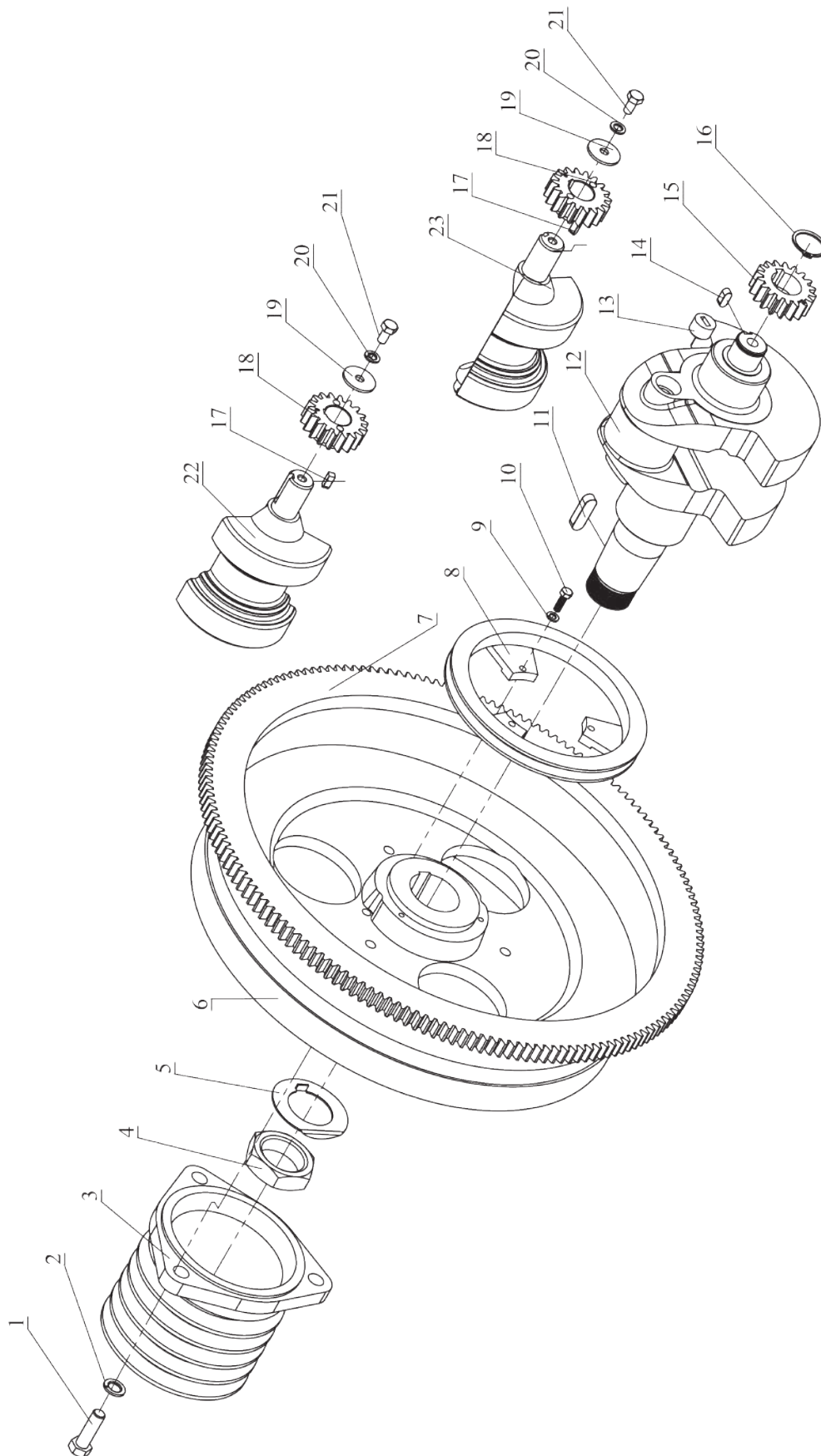
ZS1100-T Кривошипно-шатунный механизм



Поз.	Артикул	Описание	Кол-во
		ZS1100 Кольца поршневые	1
1	ZS1100-30-01	Первое компрессионное кольцо	1
2		Второе компрессионное кольцо поршня	1
3		Маслосъемное кольцо поршня	1
4		ZS1100-30-02	ZS1100 Поршень
5		Палец поршня	1
6	ZS1100-ZS1115-30-02	ZS1100-ZS1115 Кольца стопорные поршневого пальца, пара	2
7	ZS1100-34	ZS1100 Втулка шатуна	1
8	ZS1100-33	ZS1100 Вкладыши шатуна	2
		ZS1100 Вкладыши шатуна	
9	ZS1100-36	Шатун	1
10		Крышка шатуна	1
11		Болт шатуна	2

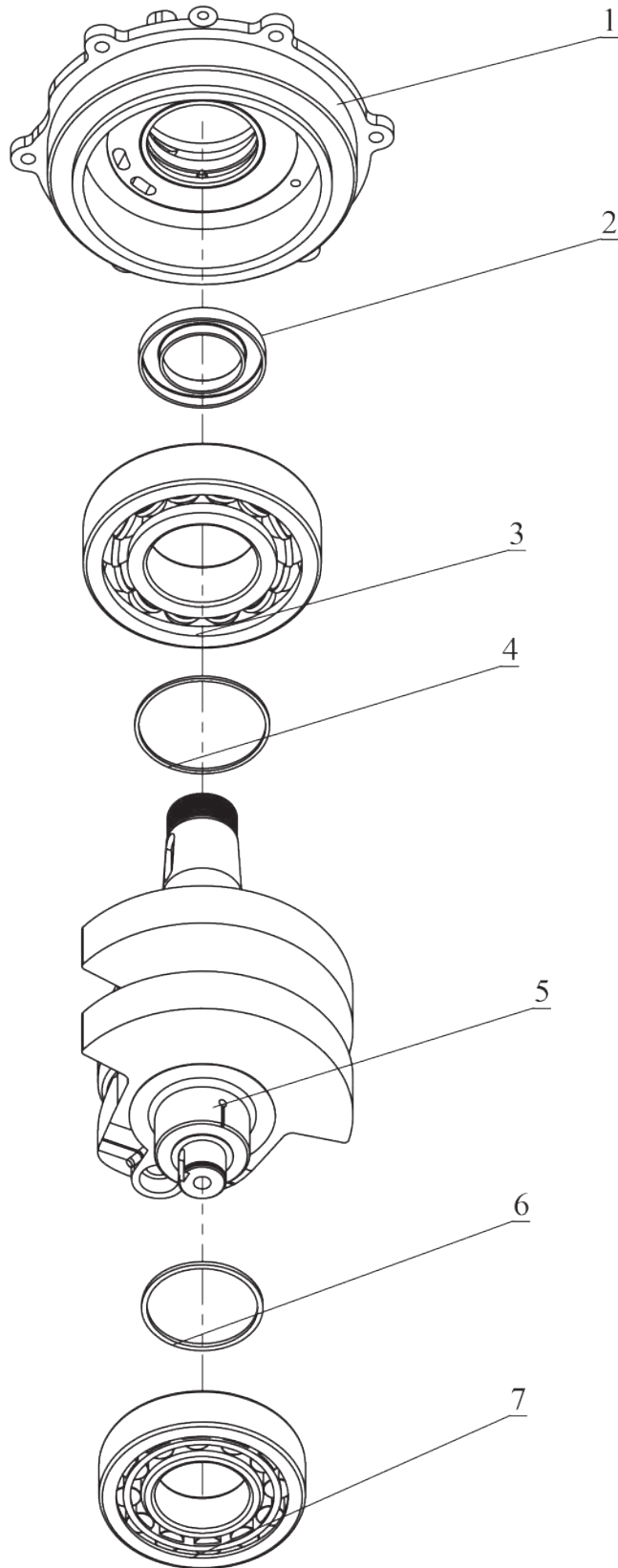
ZS1100-T

Маховик, коленчатый вал, балансирующие валы



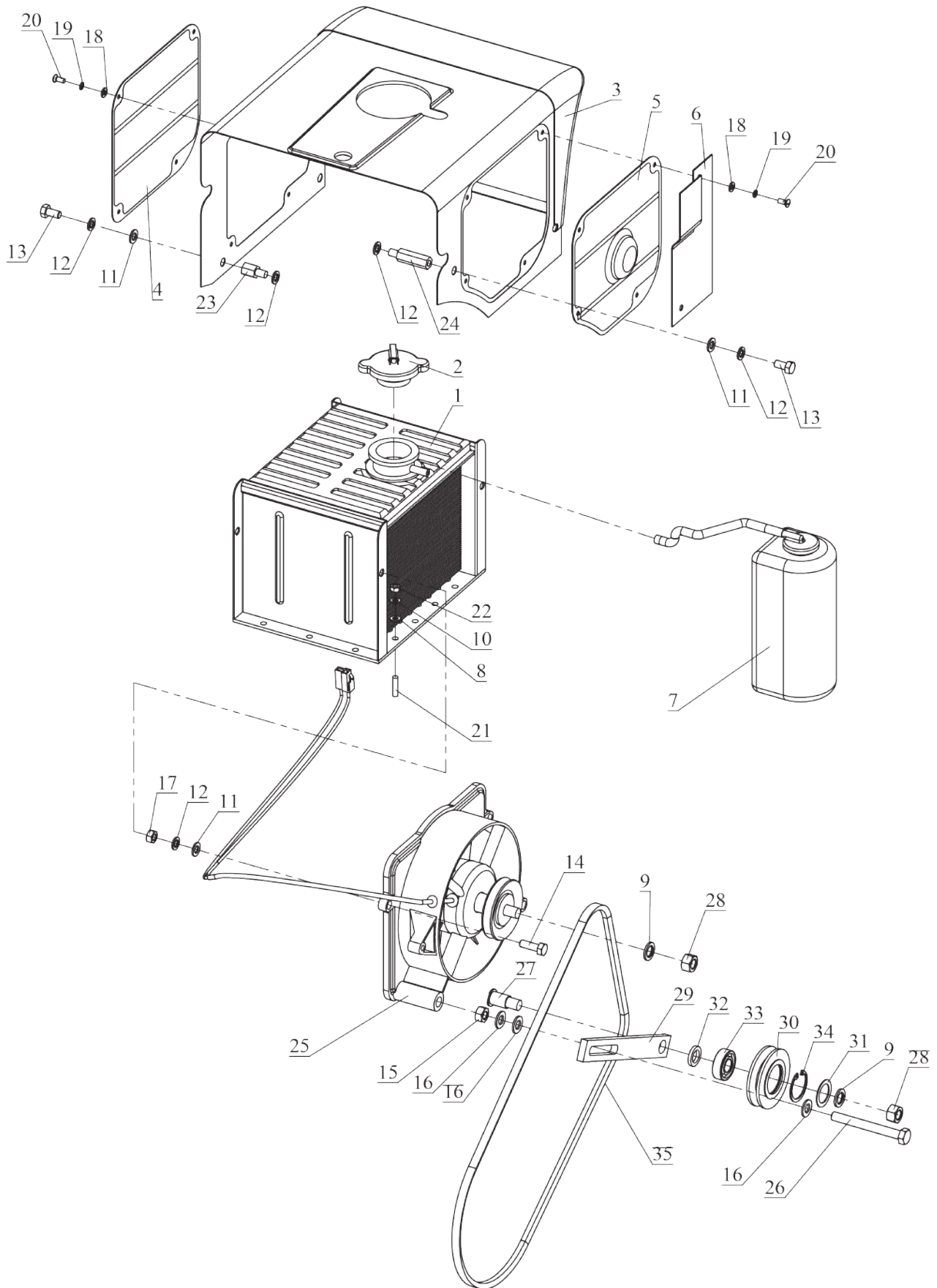
Поз.	Артикул	Описание	Кол-во
1		Болт М12х40	3
2		Шайба пружинная М12	3
3	ZS1100-ZS1115-57	ZS1100-ZS1115 Шкив маховика 5-ручейковый, D=140 мм	1
4		Гайка крепления маховика М48	1
5		Шайба стопорная маховика	1
6	ZS1100-40	ZS1100 Маховик в сборе с венцом Z=165	1
7	ZS1100-40-01	ZS1100 Венец маховика Z=165	1
8	ZS1100-ZS1115-42	ZS1100-ZS1115 Шкив ремня вентилятора	1
9		Шайба пружинная М6	3
10		Болт М6х20	3
11	ZS1100-ZS1115-41	ZS1100-ZS1115 Шпонка маховика	1
12	ZS1100-35	ZS1100 Коленвал	1
13		Резьбовая заглушка коленвала	1
14		Шпонка 7х8х18 мм	1
15	ZS1100-ZS1115-68	ZS1100-ZS1115 Шестерня коленвала распределительная Z=18	1
16		Стопорное кольцо внешнее М30	1
17		Шпонка 6х6х16 мм	2
18	ZS1100-ZS1115-65	ZS1100-ZS1115 Шестерня балансирующего вала Z=18	2
19		Шайба М8 широкая	3
20		Шайба пружинная М8	2
21		Болт М8х16	2
		Верхний балансирующий вал	
22	ZS1100-ZS1115-61	Верхний балансирующий вал	1
23		Нижний балансирующий вал	1

ZS1100-T Коленчатый вал, крышка коленчатого вала



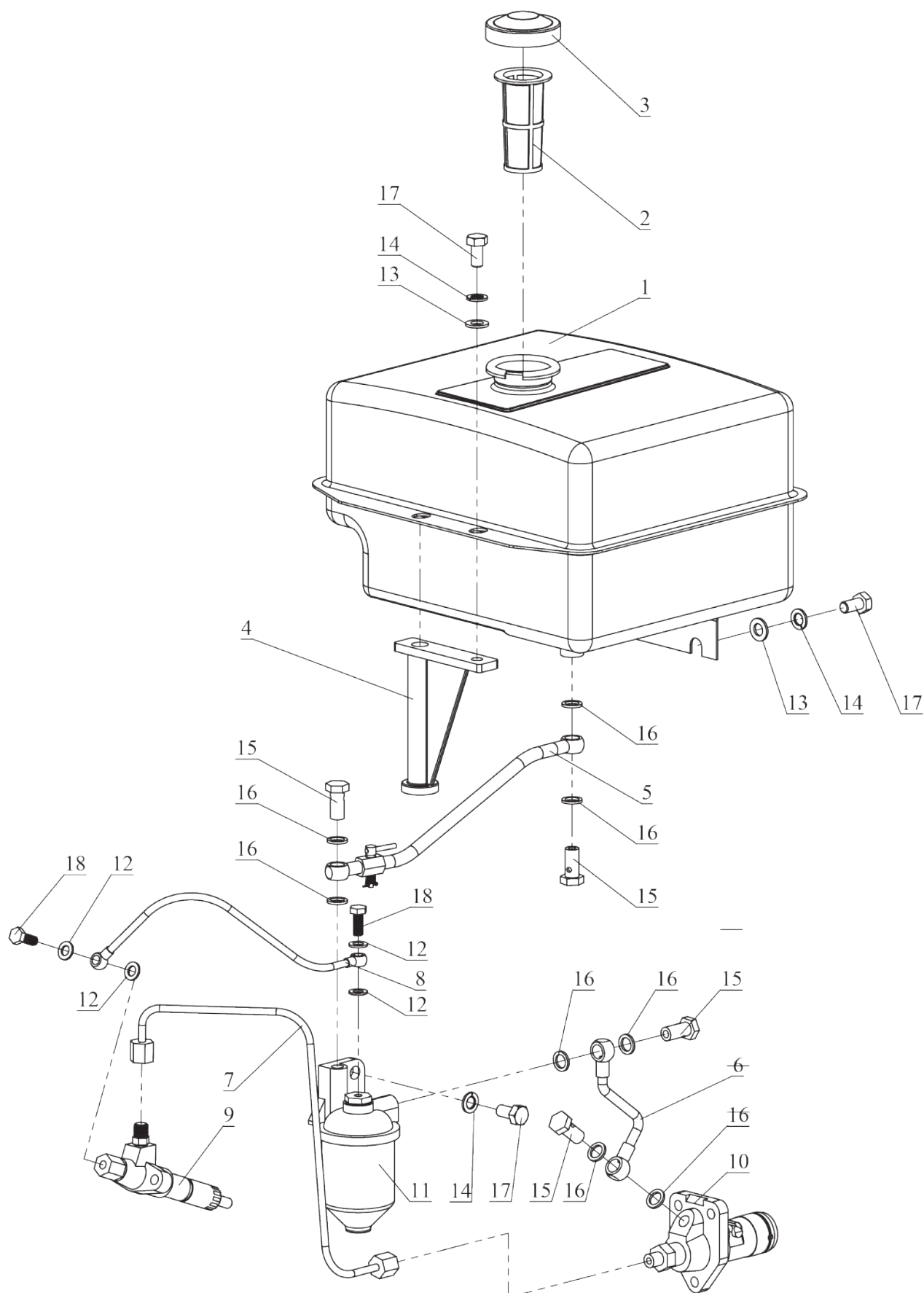
Поз.	Артикул	Описание	Кол-во
1	ZS1100-49	ZS1100 Крышка коленвала	1
2		Сальник 80x50x10	1
3		Подшипник 6314	1
4		Проставочное кольцо (подшипника 6314)	1
5	ZS1100-35	ZS1100 Коленвал	1
6		Проставочное кольцо (подшипника NJ312E)	1
7		Подшипник роликовый NJ 312 E	1

ZS1100-T Радиатор



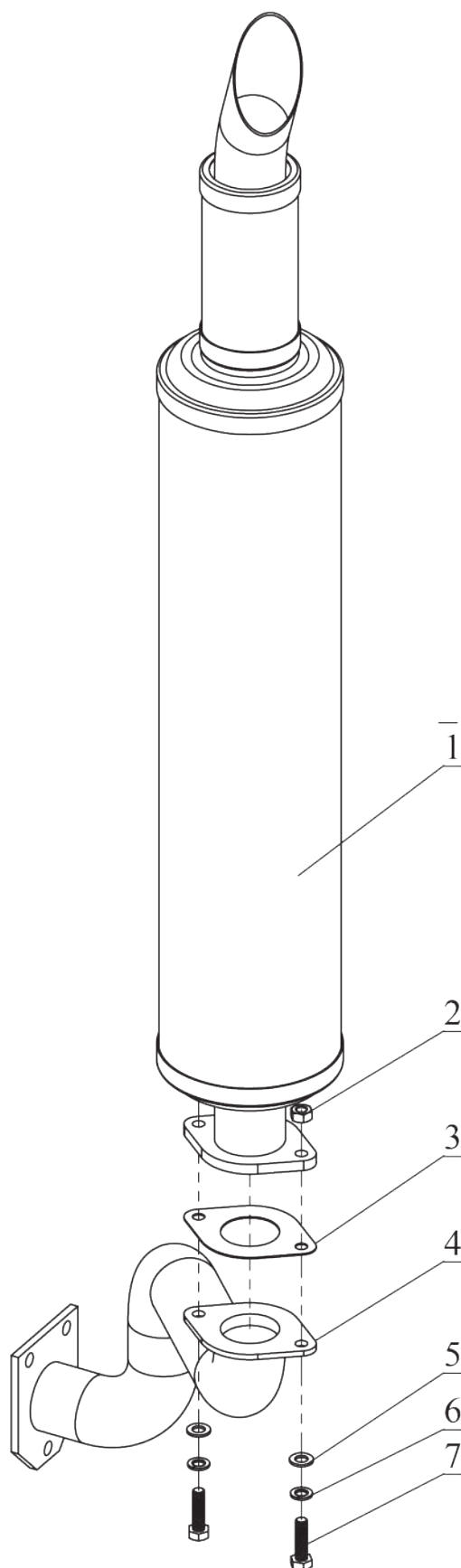
Поз.	Артикул	Описание	Кол-во
1	ZS1100-ZS1115-44	ZS1100-ZS1115 Радиатор	1
2	ZS1100-ZS1115-44-01	ZS1100-ZS1115 Крышка радиатора	1
3		Кожух радиатора	1
4		Решетка радиатора (на всос)	1
5		Решетка радиатора (на выдув)	1
6		Крепление расширительного бачка	1
7		Расширительный бачок	1
8		Шайба М6	14
9		Шайба пружинная М12	2
10		Шайба пружинная М6	14
11		Шайба М8	4
12		Шайба пружинная М8	8
13		Болт М8х16	4
14		Ручки	2
15		Гайка М10	1
16		Шайба М10	3
17		Гайка М8	2
18		Шайба М5	8
19		Шайба пружинная М5	8
20		Винт М5х12	8
21		Шпилька М6х24	14
22		Гайка М6	2
23		Удлинитель болта 16 мм	2
24		Удлинитель болта 38 мм	1
25	ZS1100-ZS1115-01	ZS1100-ZS1115 Вентилятор в сборе с генератором	1
26		Болт М10х90	
		ZS1100-ZS1115 Ролик-натяжитель ремня генератора	1
27		Вал ролика натяжения	2
28		Гайка М12	1
29		Планка ролика натяжения	1
30	ZS1100-ZS1115-100	Ролик натяжения	1
31		Шайба ролика натяжения 1 мм	1
32		Шайба ролика натяжения 3,5 мм	1
33		Подшипник 6202	1
34		Кольцо стопорное внутреннее М35	1
35	BZ1120	Ремень генератора Z1120	1

ZS1100-T Топливная система



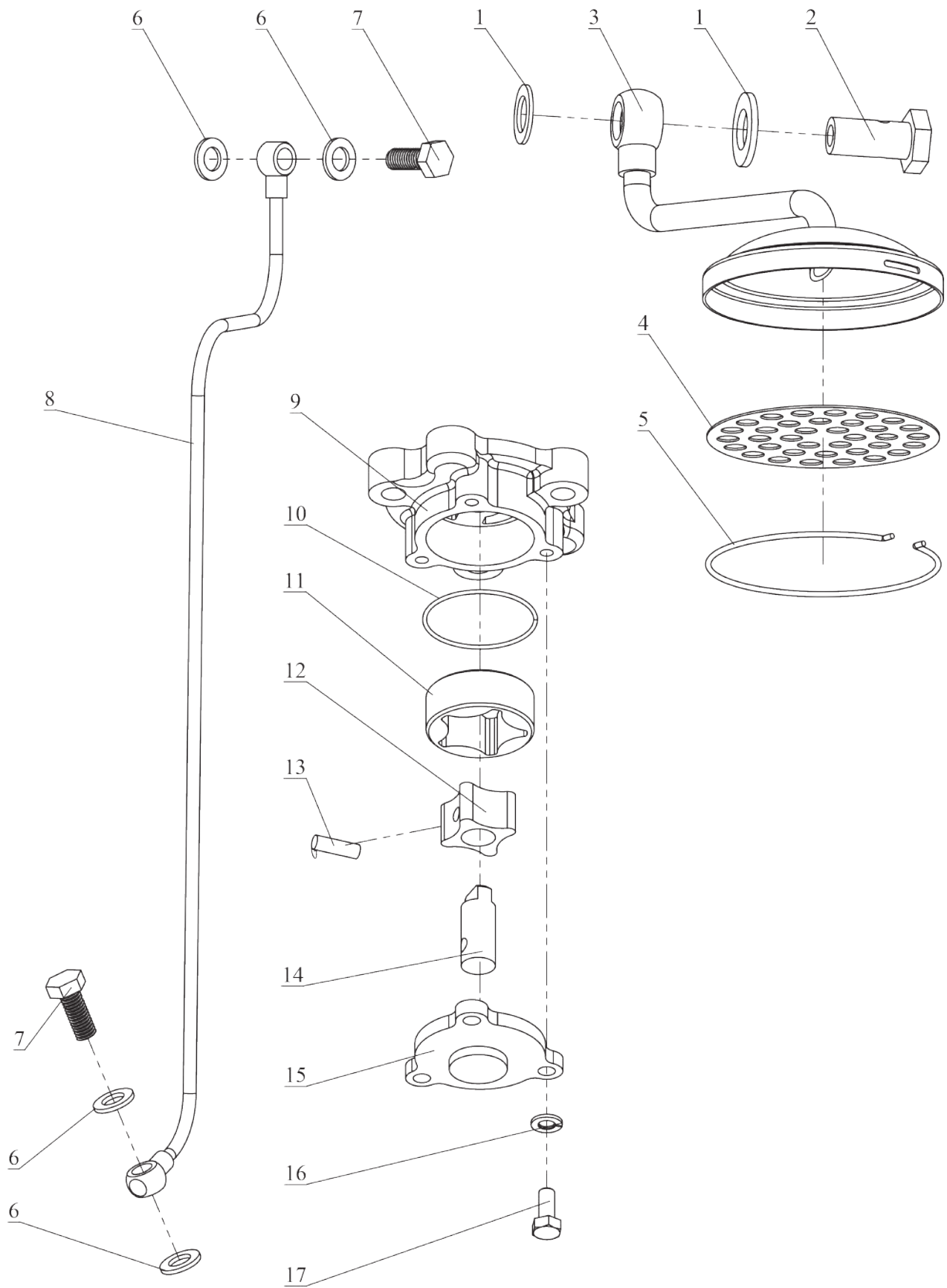
Поз.	Артикул	Описание	Кол-во
1	ZS1100-90 ZS1100	ZS1100 Бак топливный	1
		ZS1100-ZS1115 Крышка топливного бака + сетка (под выступающую горловину)	
2	ZS1100-ZS1115-90-01	Сетка (под выступающую горловину)	1
3		Крышка топливного бака	1
4		Стойка крепления топливного бака	1
5	ZS1100-ZS1115-12	ZS1100-ZS1115 Кран топливный с трубкой	1
6	ZS1100-ZS1115-15	ZS1100-ZS1115 Трубка топливная (насос - фильтр)	1
7	ZS1100-ZS1115-13	ZS1100-ZS1115 Трубка топливная высокого давления	1
8	ZS1100-ZS1115-16	ZS1100-ZS1115 Трубка топливная (форсунка - фильтр)	1
9	R195-ZS1100-ZS1115-14	R195-ZS1100-ZS1100 Форсунка топливная	1
10	ZS1100-10 ZS1100	Насос топливный	1
11	ZS1100-ZS1115-87	ZS1100-ZS1115 Фильтр топливный	1
12		Шайба М8	4
13		Шайба М10	4
14		Шайба пружинная М10	5
15		Штуцер болтовой М12х25	4
16		Кольцо резинометаллическое М12	8
17		Болт М10х20	4
18		Штуцер болтовой М8х20	2

ZS1100-T Выхлопная система



Поз.	Артикул	Описание	Кол-во
1	ZS1100-95	ZS1100 Глушитель	1
2		Гайка М8	2
3		Прокладка	1
4	ZS1100-95-01	ZS1100 Колено глушителя	1
5		Шайба М8	2
6		Шайба пружинная М8	2
7		Болт М8х30	2

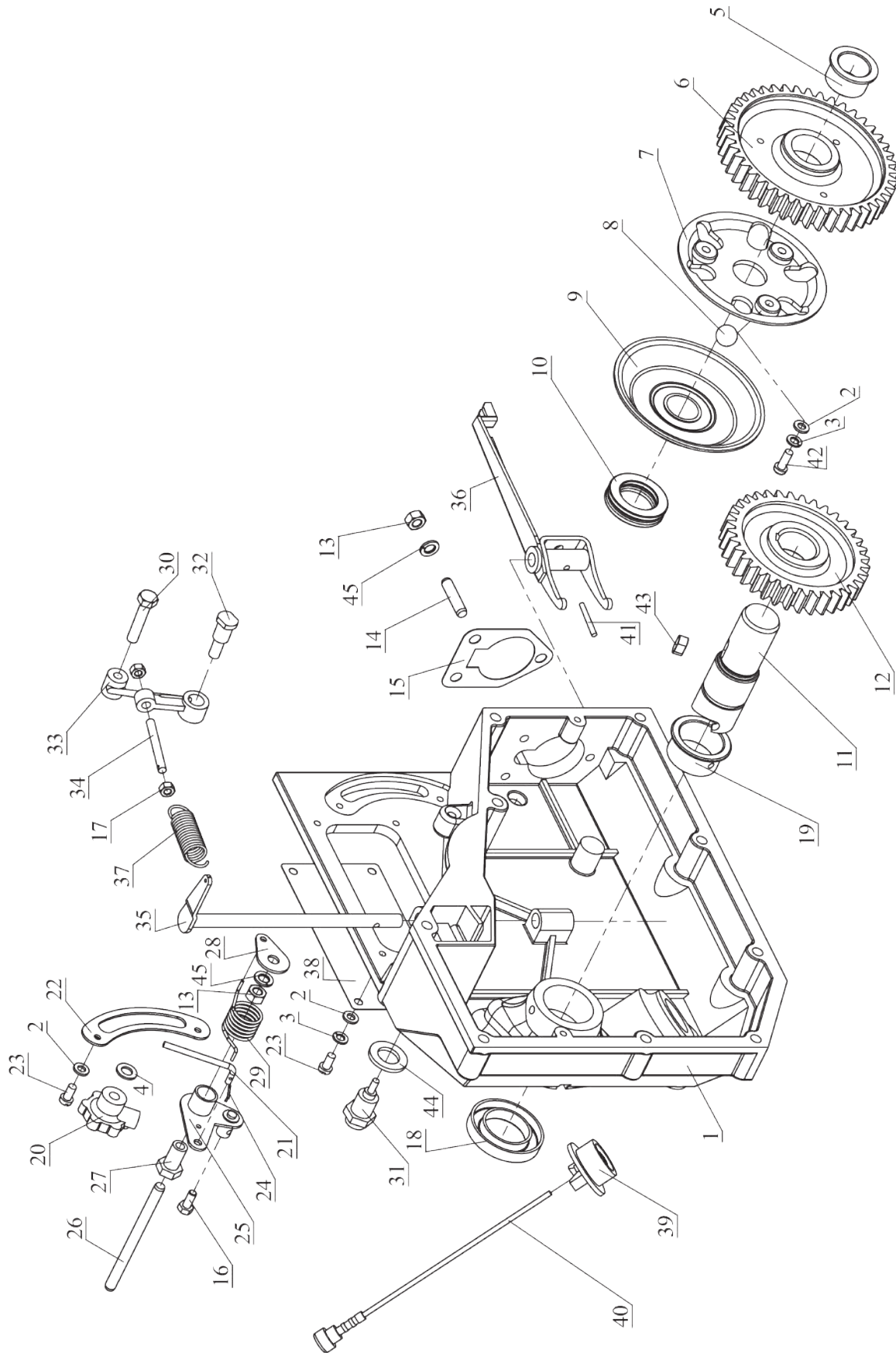
ZS1100-T Система смазки



Поз.	Артикул	Описание	Кол-во
1		Шайба М14	2
2		Штуцер болтовой М14х30	1
	ZS1100-ZS1115-86	ZS1100-ZS1115 Маслозаборник фильтрующий	
3		Воронка забора масла	1
4		Масляный фильтр	1
5		Стопорное кольцо масляного фильтра	1
6		Шайба М8	4
7		Штуцер болтовой М8х20	2
8	ZS1100-ZS1115-101		1
		ZS1100-ZS1115 Насос масляный	
9		Корпус масляного насоса	1
10		Прокладка крышки масляного насоса	1
11		Внешний ротор	1
12		Внутренний ротор	1
13		Шплинт внутреннего ротора	1
14		Вал масляного насоса	1
15		Крышка масляного насоса	1
16		Шайба пружинная М6	4
17		Болт М6х14	4

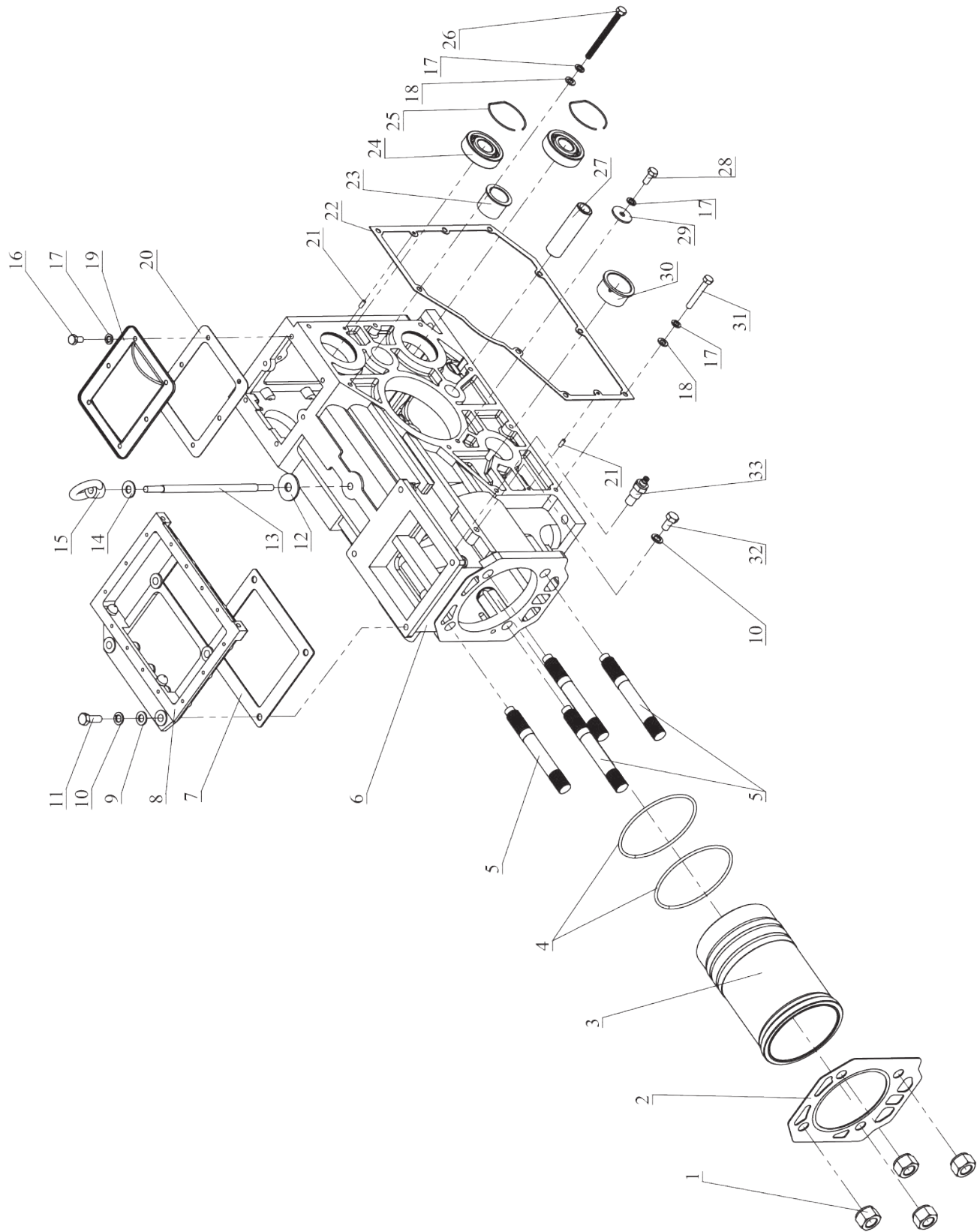
ZS1100-T

Система регулировки оборотов



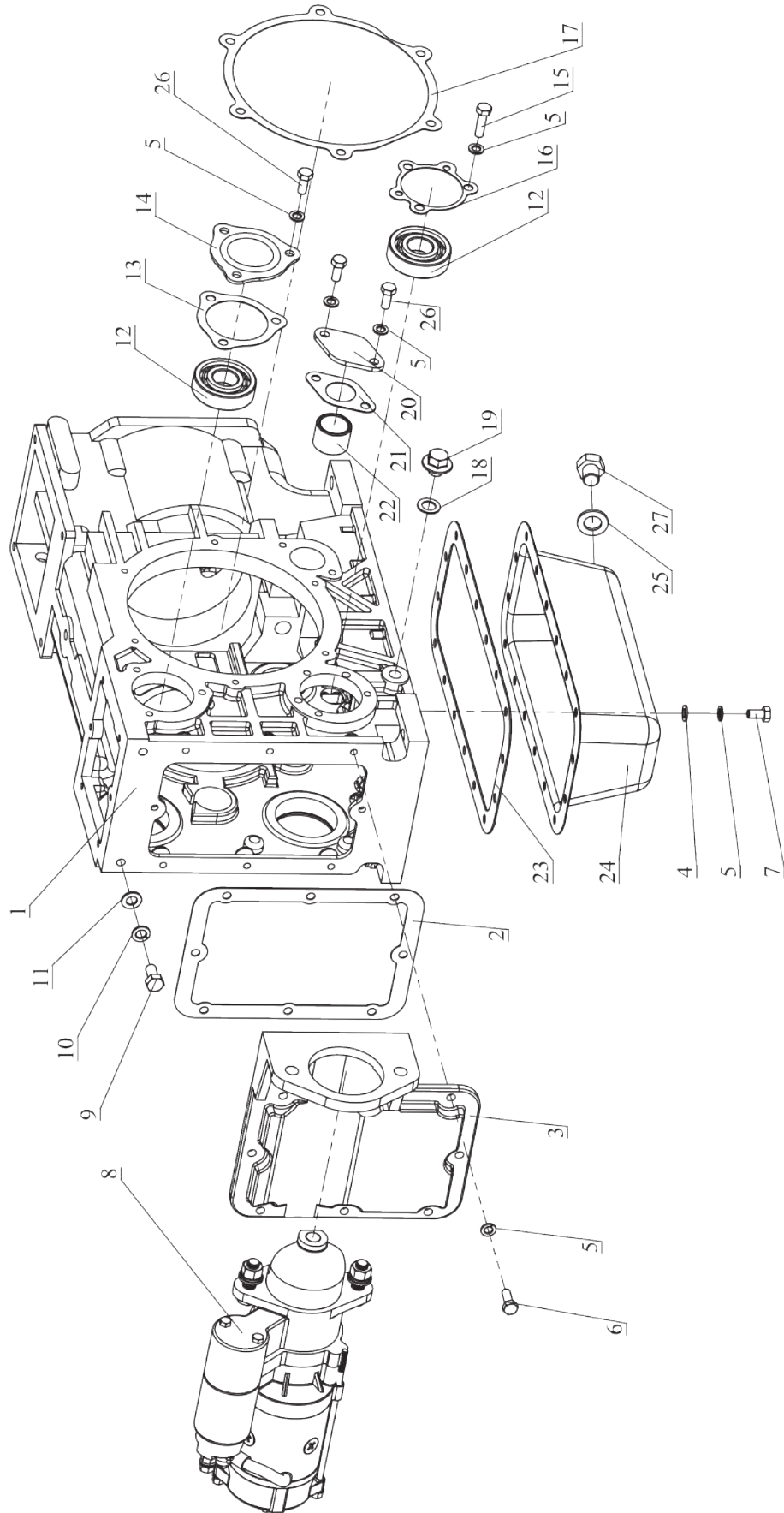
Поз.	Артикул	Описание	Кол-во
1	ZS1100-ZS1115-47	ZS1100-ZS1115 Крышка двигателя боковая	1
2		Шайба М6	9
3		Шайба пружинная М6	7
4		Шайба М8	1
5		Втулка распределительной шестерни	1
6	ZS1100-ZS1115-69	ZS1100-ZS1115 Шестерня регулятора оборотов Z=44	1
7		Сепаратор	1
8		Шар 16 мм	6
9		Крышка направляющей шариков распределительной шестерни	1
10		Упорный шариковый подшипник 51106	1
11	ZS1100-ZS1115-60	ZS1100-ZS1115 Вал запускающий	1
12	ZS1100-ZS1115-66	ZS1100-ZS1115 Шестерня запускающего вала Z=36	1
13		Гайка М8	4
14		Шпилька М8х35	3
15	R180-R190-R195- ZS1100-ZS1115-76	R180-R190-R195-ZS1100-ZS1115 Комплект прокладок топливного насоса, 3 шт.	По необхо- димости
16		Болт М6х14	1
17		Гайка М6	2
18		Сальник 35х58х10	1
19		Втулка кривого стартера	1
20		Ручка регулятора оборотов	1
21		Тяга ручки регулятора оборотов	1
22		Накладка	1
23		Винт М6х12	6
24		Шплинт 1,3х12	1
25		Рычаг регулятора оборотов	1
26		Шпилька М8х108	1
27		Болт М8х20 (с внутренней резьбой)	1
28		Крепление пружины рычага регулятора оборотов	1
29		Пружина рычага регулятора газа	1
30		Болт М8х40	1
31		Ограничитель подачи топлива	1
32		Болт крепления рычага регулятора газа	1
33		Рычаг регулятора газа	1
34		Регулировочная шпилька рычага регулятора оборотов	1
35		Вал регулятора оборотов	1
36		Вилка регулировки подачи топлива	1
37		Пружина регулятора оборотов	1
38		Паспортная табличка	1
39		ZS1100-ZS1115 Крышка заливной горловины мас- ла	1
40	ZS1100-ZS1115-103	ZS1100-ZS1115 Щуп масла	1
41		Конусный шплинт	1
42		Винт М6х16	3
43		Шпонка 7х8х20 мм	1
44		Шайба М16	2
45		Шайба пружинная М8	2

Двигатель ZS1115-T Блок двигателя в сборе



Поз.	Артикул	Описание	Кол-во
1		Гайка крепления ГБЦ	4
2	ZS1115-75-01	ZS1115 Прокладка головки цилиндра	1
3	ZS1115-28 ZS1115	ZS1115 Гильза цилиндра	1
4	ZS1115-29	ZS1115 Манжеты гильзы, 2 шт.	компл.
5		Шпилька крепления ГБЦ	4
6	ZS1115-94	ZS1115 Блок двигателя	1
7		Прокладка плиты радиатора	1
8	ZS1100-ZS1115-92	ZS1100-ZS1115 Плита крепления радиатора	1
9		Шайба М10	4
10		Шайба пружинная М10	5
11		Болт М10х30	4
12		Прокладка подъемной шпильки	1
13		Подъемная шпилька	1
14		Прокладка рым-гайки	1
15		Рым-гайка	1
16		Болт М8х16	6
17		Шайба пружинная М8	16
18		Шайба М8	15
19		Верхняя крышка блока цилиндров	1
20		Прокладка верхней крышки блока цилиндров	1
21		Установочный штифт А5х12	3
22		Прокладка крышки распределительных шестерен	1
23		Втулка вала кривого стартера	1
24		Подшипник 6305	2
25		Стопорное кольцо D=62 мм	2
26		Болт М8х95	3
27		Вал распределительной шестерни	1
28		Болт М8х25	1
29		Шайба М8 широкая	1
30		Втулка распределительного вала (передняя)	1
31		Болт М8х55	6
32		Болт М10х20	1
33		Датчик температуры охлаждающей жидкости	1

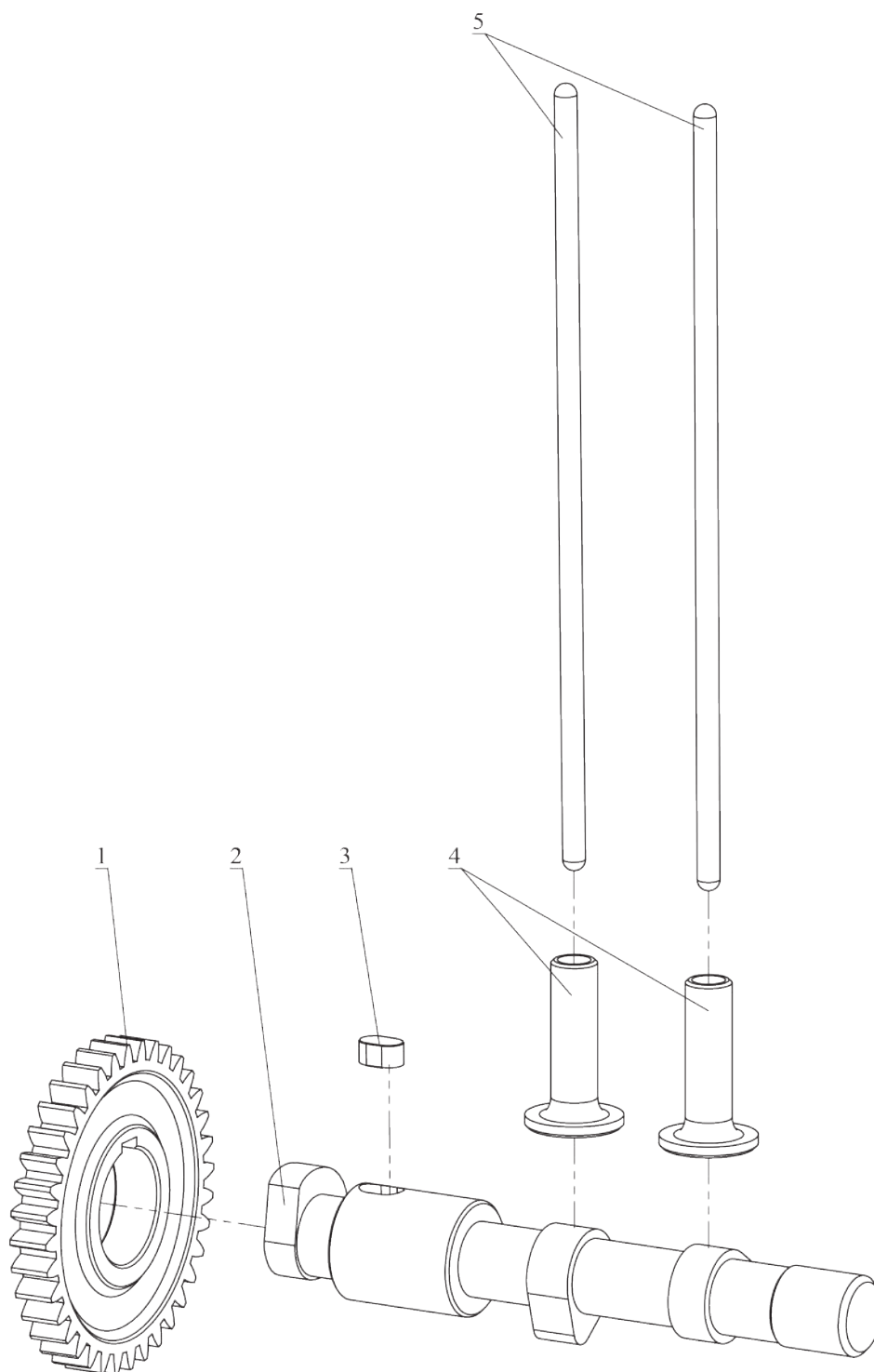
Двигатель ZS1115-T Блок двигателя в сборе



Поз.	Артикул	Описание	Кол-во
1	ZS1115-94	ZS1115 Блок двигателя	1
2		Прокладка передней крышки блока цилиндров (крепление стартера)	1
3	ZS1115-91	ZS1115 Плита крепления электростартера	1
4		Шайба М8	16
5		Шайба пружинная М8	34
6		Болт М8х22	8
7		Болт М8х16	28
8	ZS1115-04	ZS1115 Электростартер	1
9		Болт М10х20	2
10		Шайба пружинная М10	2
11		Шайба М10	2
12		Подшипник 6305	2
13		Прокладка крышки верхнего противовеса	1
14		Крышка верхнего противовеса	1
15		Болт М8х30	3
16		Прокладка масляного насоса	1
17		Прокладка крышки коленчатого вала	1
18		Кольцо резинOMETаллическое М14	1
19		Болт М14х12 (с буртиком)	1
20		Крышка распределительного вала	1
21		Прокладка крышки распределительного вала	1
22		Втулка распределительного вала (задняя)	1
23	ZS1100-ZS1115-75-03	ZS1100-ZS1115 Прокладка поддона	1
24	ZS1100-ZS1115-98	ZS1100-ZS1115 Поддон двигателя	1
25		Шайба М1	1
26		Болт М8х25	5
27		Болт М16х16	1

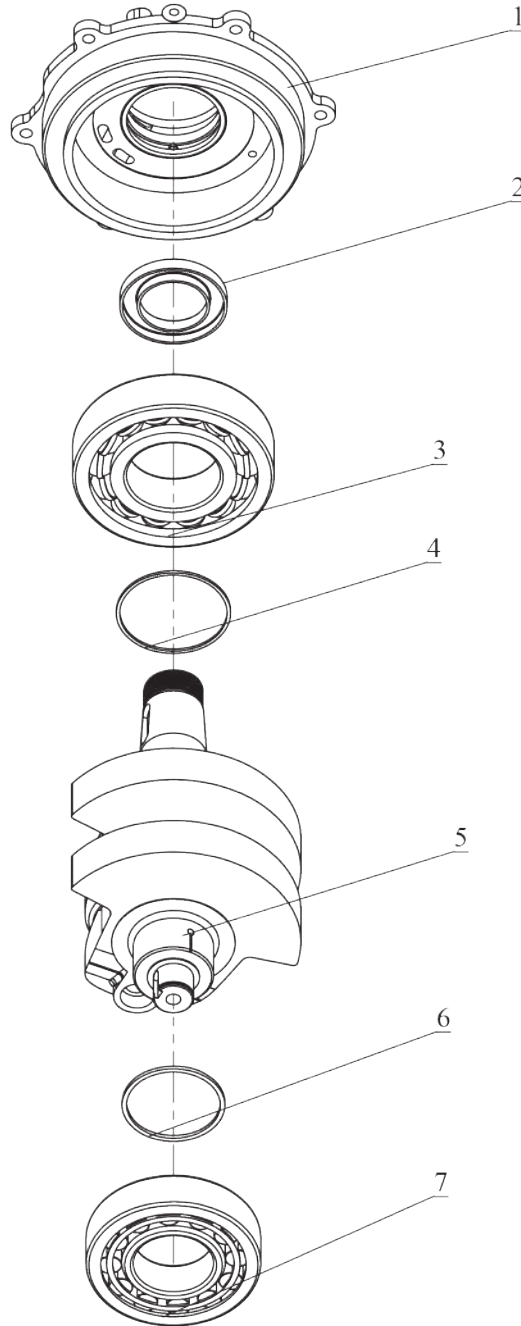
ZS1115-T

Распределительный вал, толкатели



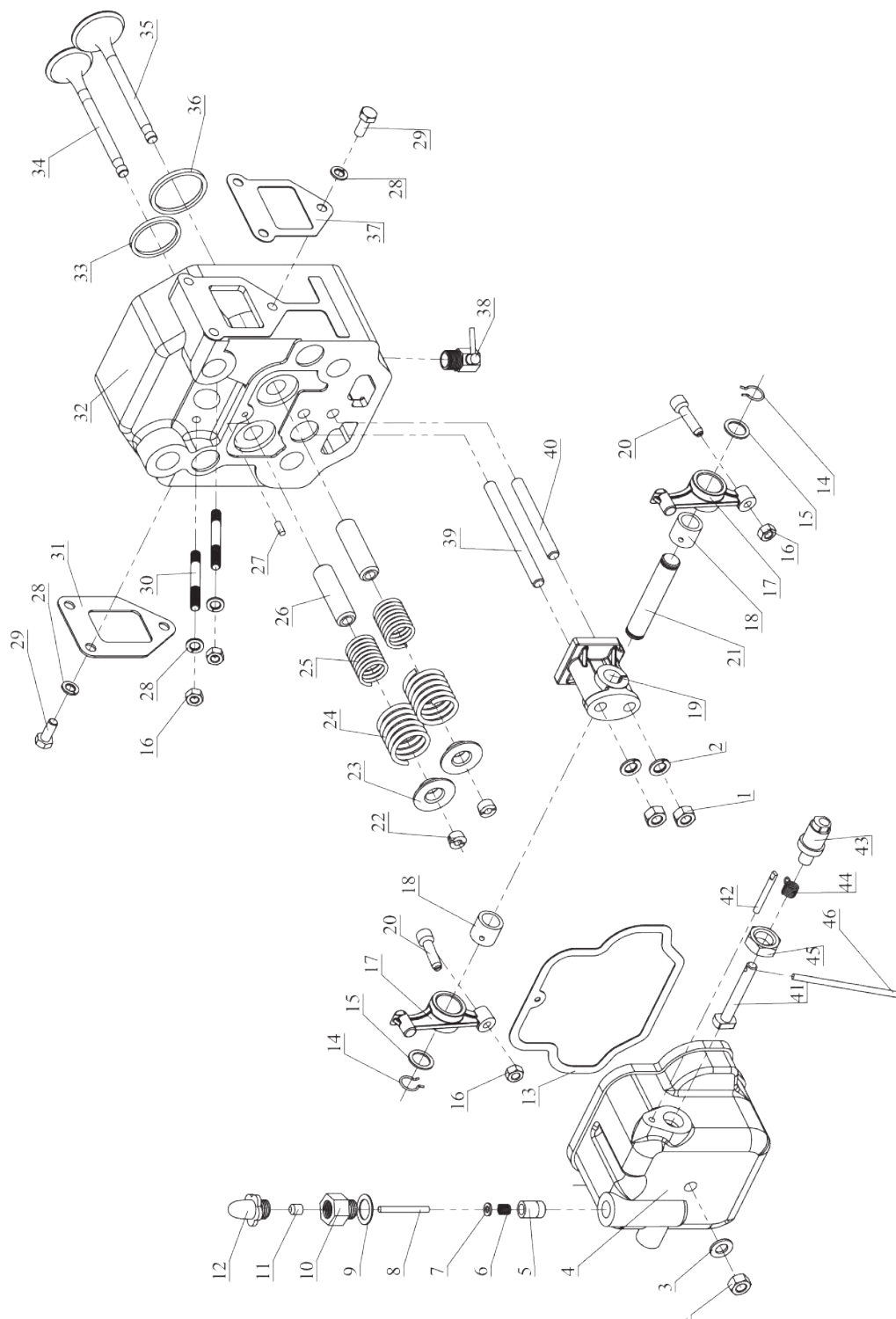
Поз.	Артикул	Описание	Кол-во
1	ZS1100-ZS1115-70	ZS1100-ZS1115 Шестерня распредвала Z=36	
2	ZS1100-ZS1115-23	ZS1100-ZS1115 Распредвал	
3		Шпонка 10x16 мм	
4	ZS1100-ZS1115-24	ZS1100-ZS1115 Толкатели штанги, 2 шт.	компл.
5	ZS1115-25	ZS1115 Штанги, 2 шт.	компл.

ZS1115-T Коленчатый вал, крышка коленчатого вала



Поз.	Артикул	Описание	Кол-во
1	ZS1115-49	ZS1115 Крышка коленвала	1
2		Сальник 80x50x10	1
3		Подшипник 6314	1
4		Проставочное кольцо (подшипника 6314)	1
5	ZS1115-35	ZS1115 Коленвал	1
6		Проставочное кольцо (подшипника NJ312E)	1
7		Подшипник роликовый NJ 312 E	1

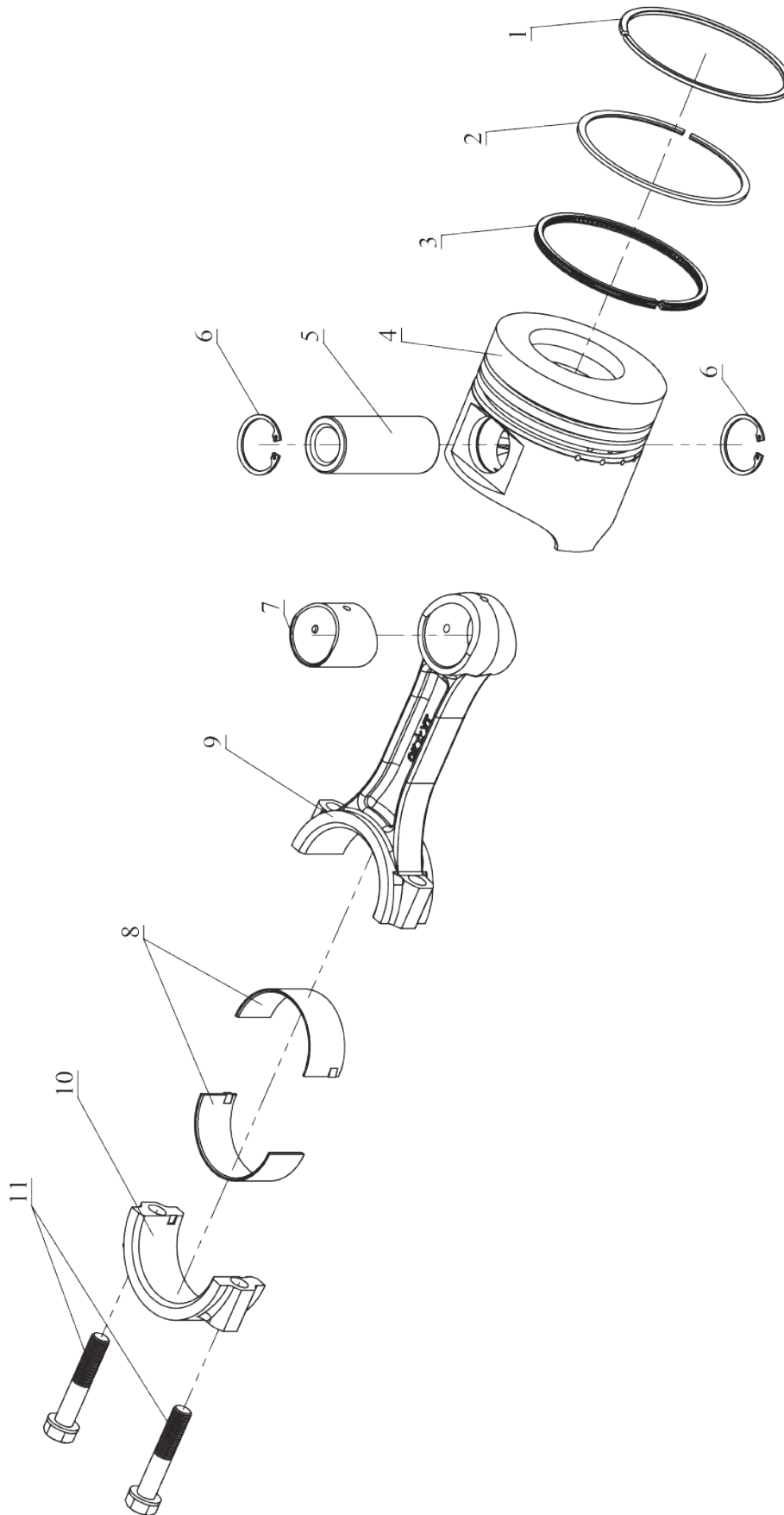
ZS1115-T Головка цилиндра, клапанный механизм



Поз.	Артикул	Описание	Кол-во
1		Гайка M10	3
2		Шайба пружинная M10	2
3		Шайба M10	1
4	ZS1115-48	ZS1115 Крышка клапанов	1
	ZS1100-ZS1115-07	ZS1100-ZS1115 Датчик давления масла	

Поз.	Артикул	Описание	Кол-во
5	ZS1100-ZS1115-07	Поршень индикатора масла	1
6		Пружина индикатора масла	1
7		Шайба М5	1
8		Вал индикатора масла	1
9		Прокладка индикатора масла	1
10		Штуцер индикатора масла	1
11		Красный поплавок индикатора масла	1
12		ZS1100-ZS1115 Колпачок датчика давления масла	1
13	ZS1115-75-02	ZS1115 Прокладка крышки клапанов	1
	ZS1115-21	ZS1115 Коромысла в сборе	
14		Стопорное кольцо коромысла М16	2
15		Шайба коромысла М16	2
16		Гайка М8	4
17		Коромысло	2
18		Втулка коромысла	2
19		Опора коромысел	1
20		Регулировочный винт коромысла	2
21		Вал коромысел	1
		ZS1115-20	ZS1115 Механизм клапанный
22	Сухарь клапана		2 компл
23	Тарелка клапанных пружин		2
24	Клапанная пружина (внешняя)		2
25	Клапанная пружина (внутренняя)		2
26	ZS1115-22	ZS1115 Направляющие клапанов, 2 шт.	2
27		Установочный штифт А5х12	1
28		Шайба пружинная М8	8
29		Болт М8х25	6
30		Шпилька крепления топливной форсунки	2
31	R190-R195-75-05	ZS1115 Прокладка выпускного коллектора	1
32	ZS1115-18-01	ZS1115 Головка цилиндра	1
33		Седло выпускного клапана	1
	ZS1115-19	ZS1115 Клапан впускной, выпускной	
34		Выпускной клапан	1
35		Впускной клапан	1
36		Седло впускного клапана	1
37		Прокладка воздушного фильтра	1
38	R190-R195-ZS1100-ZS1115-96	R190-R195-ZS1100-ZS1115 Кран слива охлаждающей жидкости	1
39		Шпилька крепления опоры коромысел (длинная)	1
40		Шпилька крепления опоры коромысел (короткая)	1
	ZS1100-ZS1115-17	ZS1100-ZS1115 Вал декомпрессора	
41		Декомпрессионный вал	1
42		Стопорная шпилька декомпрессионного рычага	1
43		Втулка декомпрессионного вала	1
44		Пружина декомпрессионного рычага	1
45		Гайка М18	1
46		Декомпрессионный рычаг	1

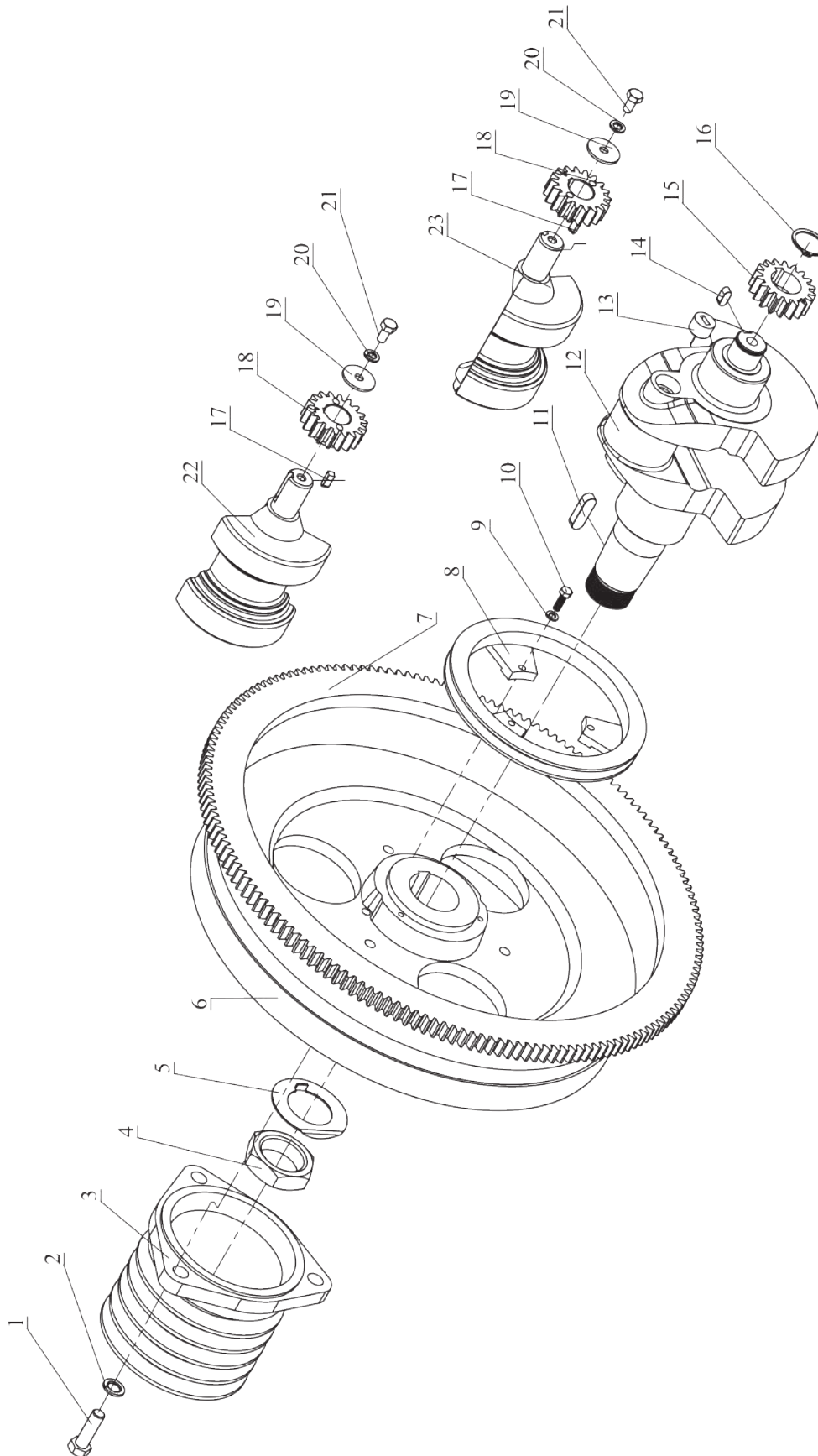
ZS1115-T Кривошипно-шатунный механизм



Поз.	Артикул	Описание	Кол-во
		ZS1115 Кольца поршневые	
1	ZS1115-30-01	Первое компрессионное кольцо	1
2		Второе компрессионное кольцо поршня	1
3		Маслосъемное кольцо поршня	1
4	ZS1115-30-02	ZS1115 Поршень	1
5		Палец поршня	1
6	ZS1100-ZS1115-30-02	ZS1100-ZS1115 Кольца стопорные поршневого пальца, пара	2
7	ZS1115-34	ZS1115 Втулка шатуна	1
8	ZS1115-33	ZS1115 Вкладыши шатуна	2
		ZS1115 Шатун	
9	ZS1115-36	Шатун	1
10		Крышка шатуна	1
11		Болт шатуна	2

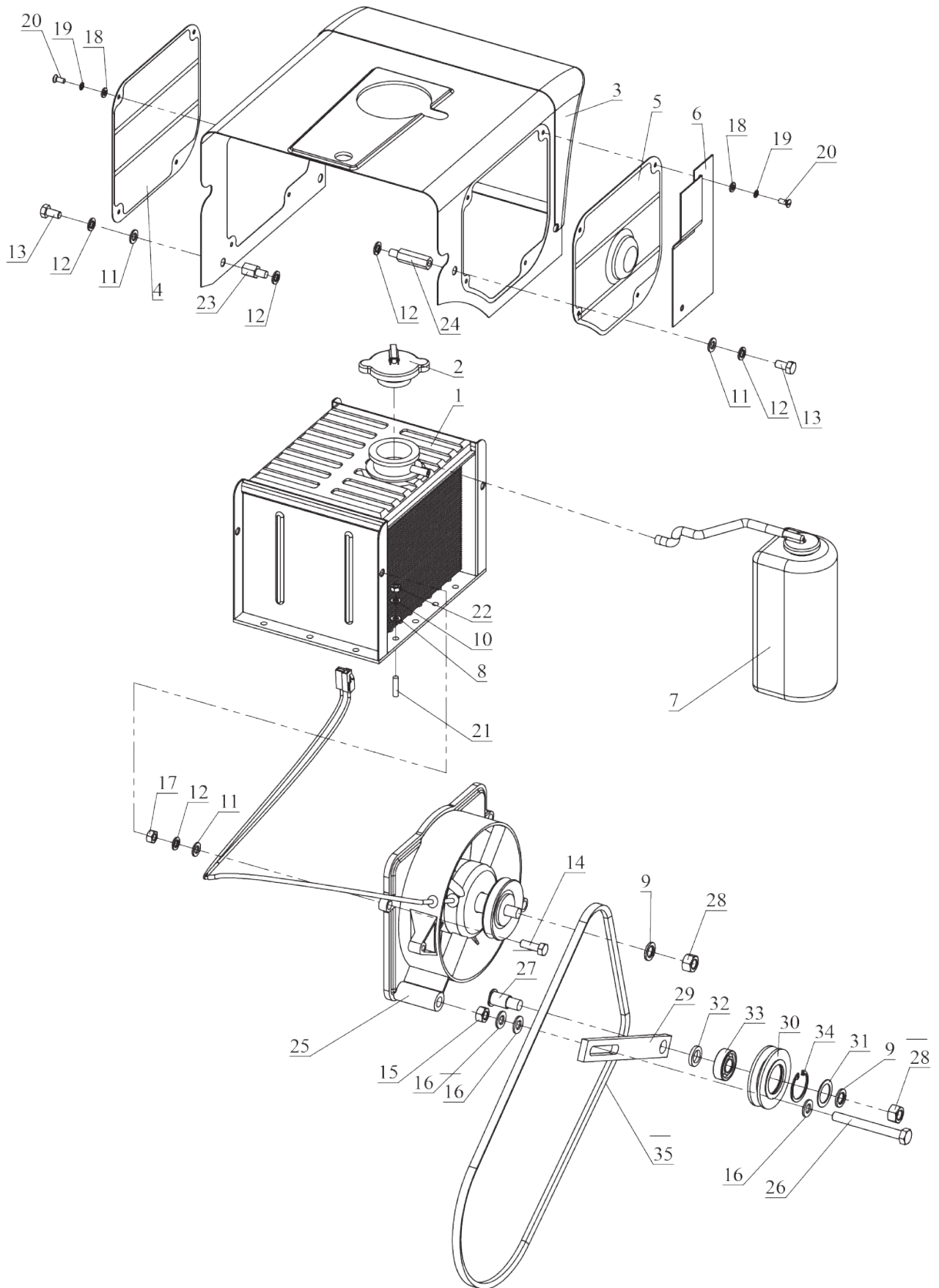
ZS1115-T

Маховик, коленчатый вал, балансирующие валы



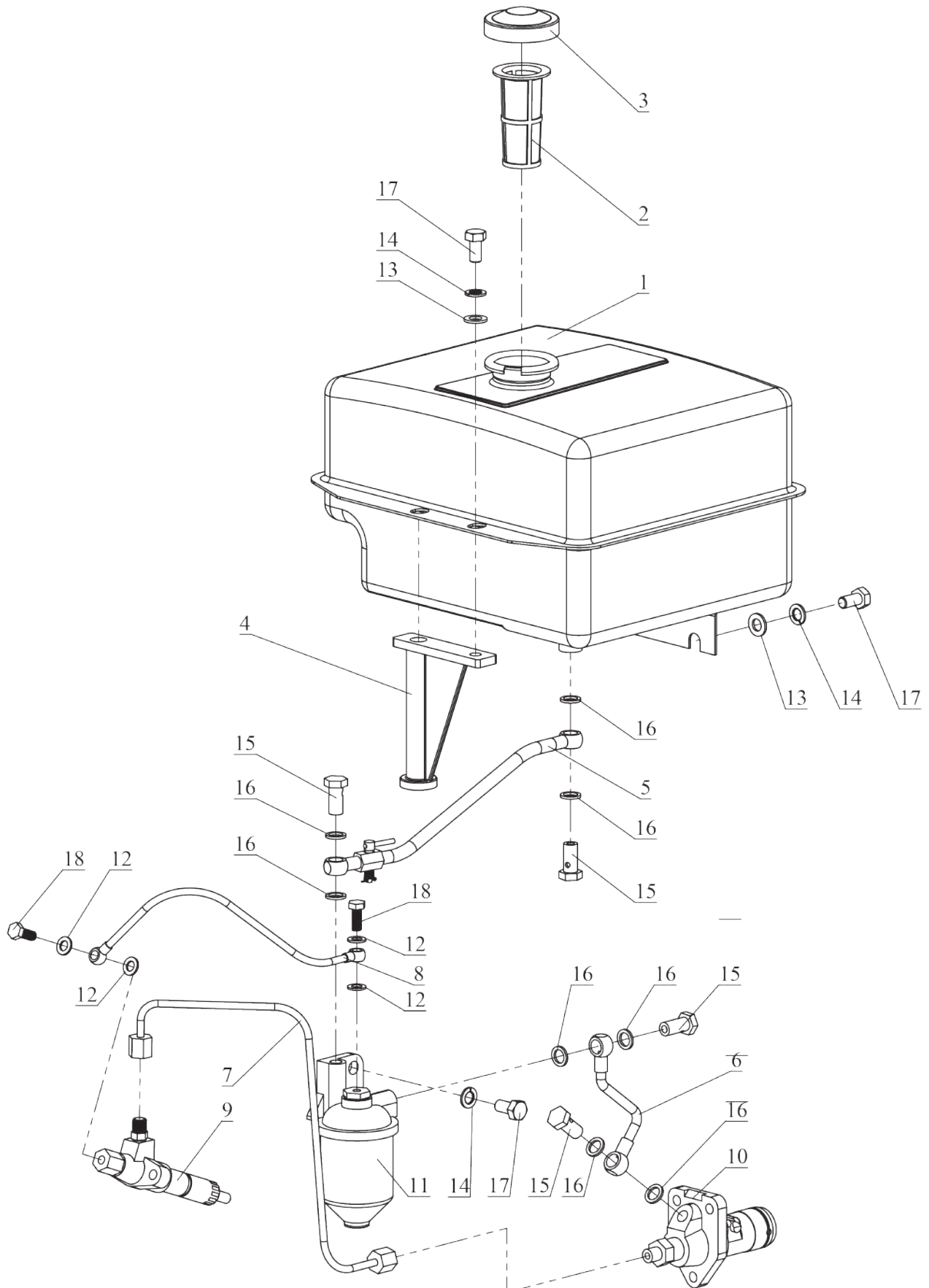
Поз.	Артикул	Описание	Кол-во
1		Болт М12х40	3
2		Шайба пружинная М12	3
3	ZS1100-ZS1115-57	ZS1100-ZS1115 Шкив маховика 5-ручейковый, D=140 мм	1
4		Гайка крепления маховика М48	1
5		Шайба стопорная маховика	1
6	ZS1115-40	ZS1115 Маховик в сборе с венцом Z=165	1
7	ZS1115-40-01	ZS1115 Венец маховика Z=165	1
8	ZS1100-ZS1115-42	ZS1100-ZS1115 Шкив ремня вентилятора	1
9		Шайба пружинная М6	3
10		Болт М6х20	3
11	ZS1100-ZS1115-41	ZS1100-ZS1115 Шпонка маховика	1
12	ZS1115-35	ZS1115 Коленвал	1
13		Резьбовая заглушка коленвала	1
14		Шпонка 7х8х18 мм	1
15	ZS1100-ZS1115-68	ZS1100-ZS1115 Шестерня коленвала распределительная Z=18	1
16		Стопорное кольцо внешнее М30	1
17		Шпонка 6х6х16 мм	2
18	ZS1100-ZS1115-65	ZS1100-ZS1115 Шестерня балансирующего вала Z=18	2
19		Шайба М8 широкая	3
20		Шайба пружинная М8	2
21		Болт М8х16	2
		ZS1100-ZS1115 Валы балансирующие, пара	
22	ZS1100-ZS1115-61	Верхний балансирующий вал	1
23		Нижний балансирующий вал	1

ZS1115-T Радиатор



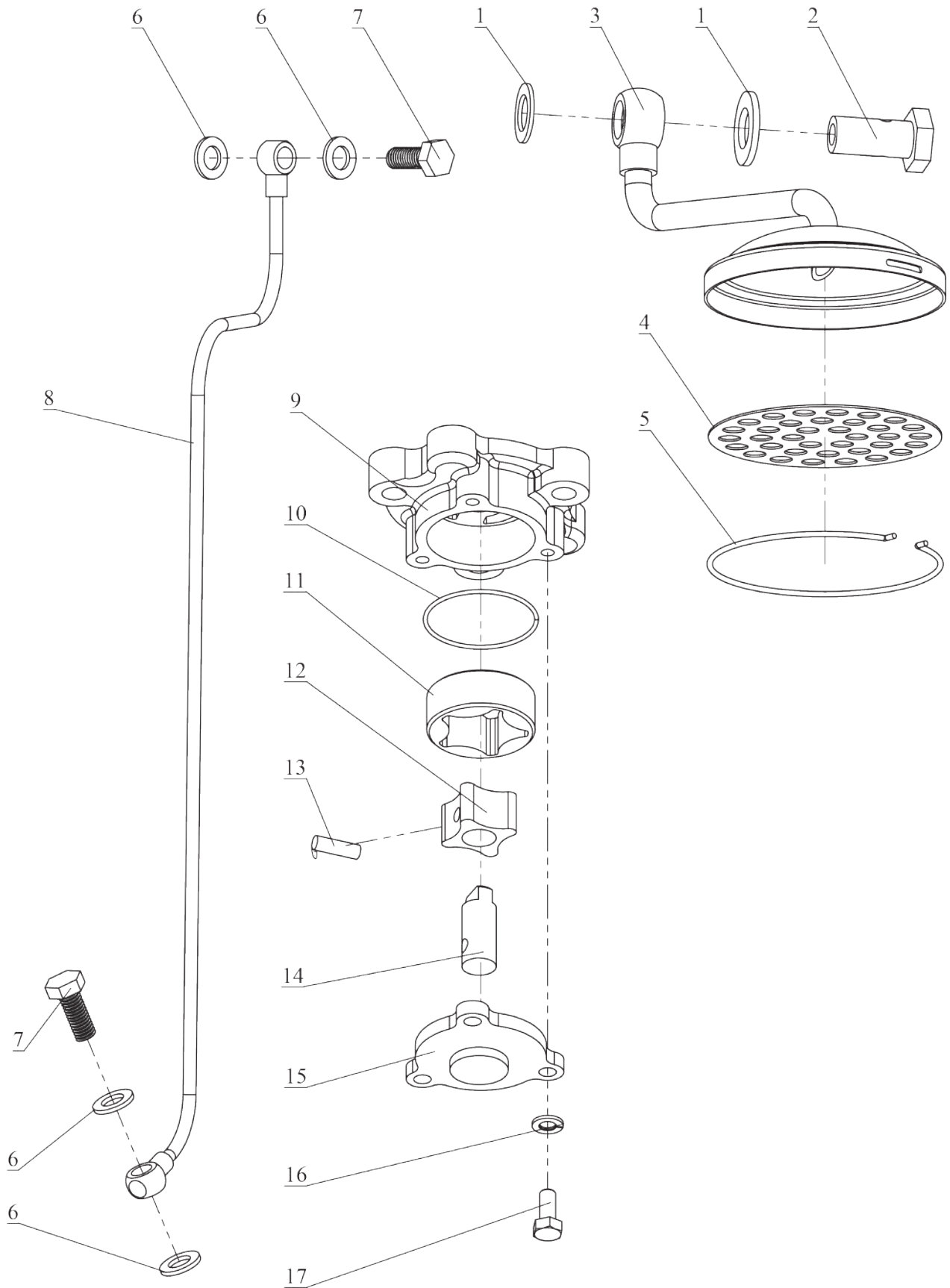
Поз.	Артикул	Описание	Кол-во
1	ZS1100-ZS1115-44	ZS1100-ZS1115 Радиатор	1
2	ZS1100-ZS1115-44-01	ZS1100-ZS1115 Крышка радиатора	1
3		Кожух радиатора	1
4		Решетка радиатора (на всос)	1
5		Решетка радиатора (на выдув)	1
6		Крепление расширительного бачка	1
7		Расширительный бачок	1
8		Шайба М6	14
9		Шайба пружинная М12	2
10		Шайба пружинная М6	14
11		Шайба М8	4
12		Шайба пружинная М8	8
13		Болт М8х16	4
14		Ручки	2
15		Гайка М10	1
16		Шайба М10	3
17		Гайка М8	2
18		Шайба М5	8
19		Шайба пружинная М5	8
20		Винт М5х12	8
21		Шпилька М6х24	14
22		Гайка М6	14
23		Удлинитель болта 16 мм	2
24		Удлинитель болта 38 мм	2
25	ZS1100-ZS1115-01	ZS1100-ZS1115 Вентилятор в сборе с генератором	1
26		Болт М10х90	1
		ZS1100-ZS1115 Ролик-натяжитель ремня генератора	
27		Вал ролика натяжения	1
28		Гайка М12	2
29		Планка ролика натяжения	1
30	ZS1100-ZS1115-100	Ролик натяжения	1
31		Шайба ролика натяжения 1 мм	1
32		Шайба ролика натяжения 3,5 мм	1
33		Подшипник 6202	1
34		Кольцо стопорное внутреннее М35	1
35	BZ1120	Ремень генератора Z1120	1

ZS1115-T Топливная система



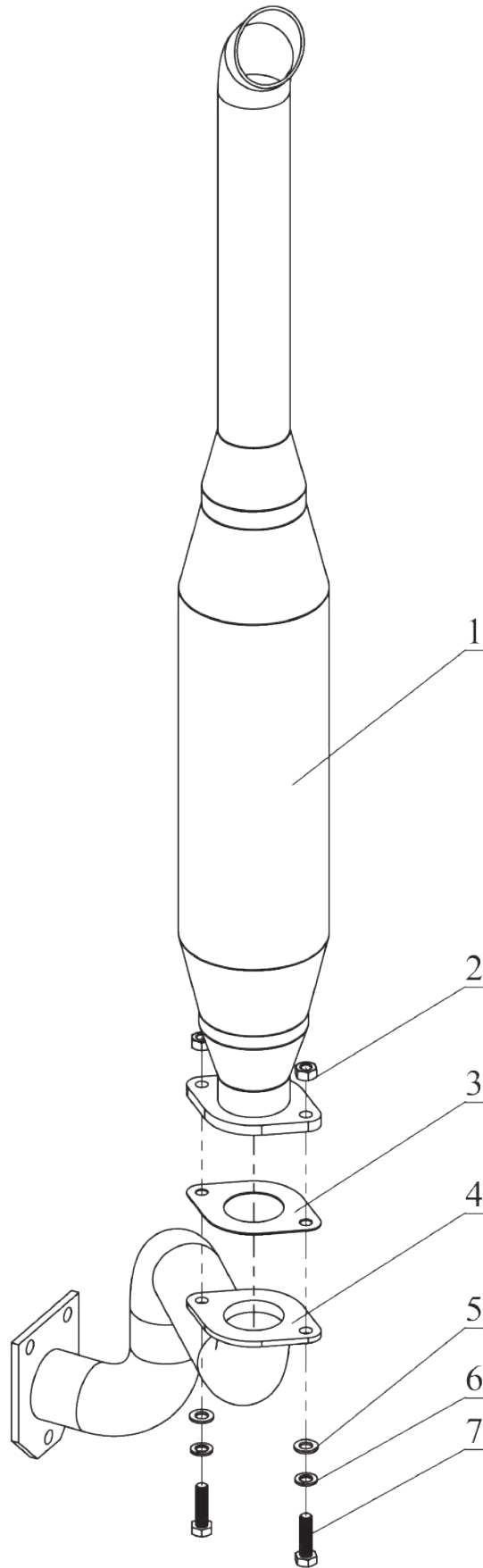
Поз.	Артикул	Описание	Кол-во
1	ZS1115-90 ZS1115	ZS1115 Бак топливный	1
	ZS1100-ZS1115-90-01	ZS1100-ZS1115 Крышка топливного бака + сетка (под выступающую горловину)	1
2		Сетка (под выступающую горловину)	1
3		Крышка топливного бака	1
4		Стойка крепления топливного бака	1
5	ZS1100-ZS1115-12	ZS1100-ZS1115 Кран топливный с трубкой	1
6		ZS1100-ZS1115 Кран топливный с трубкой	1
7	ZS1100-ZS1115-15	ZS1100-ZS1115 Трубка топливная высокого давления	1
8	ZS1100-ZS1115-16	ZS1100-ZS1115 Трубка топливная (форсунка-фильтр)	1
9	R195-ZS1100-ZS1115-14	R195-ZS1100-ZS1115 Форсунка топливная	1
10	ZS1115-10 ZS1115	Насос топливный	1
11	ZS1100-ZS1115-87	ZS1100-ZS1115 Фильтр топливный	1
12		Шайба М8	4
13		Шайба М10	4
14		Шайба пружинная М10	5
15		Штуцер болтовой М12х25	4
16		Кольцо резинометаллическое М12	8
17		Болт М10х20	4
18		Штуцер болтовой М8х20	2

ZS1115-T Система смазки



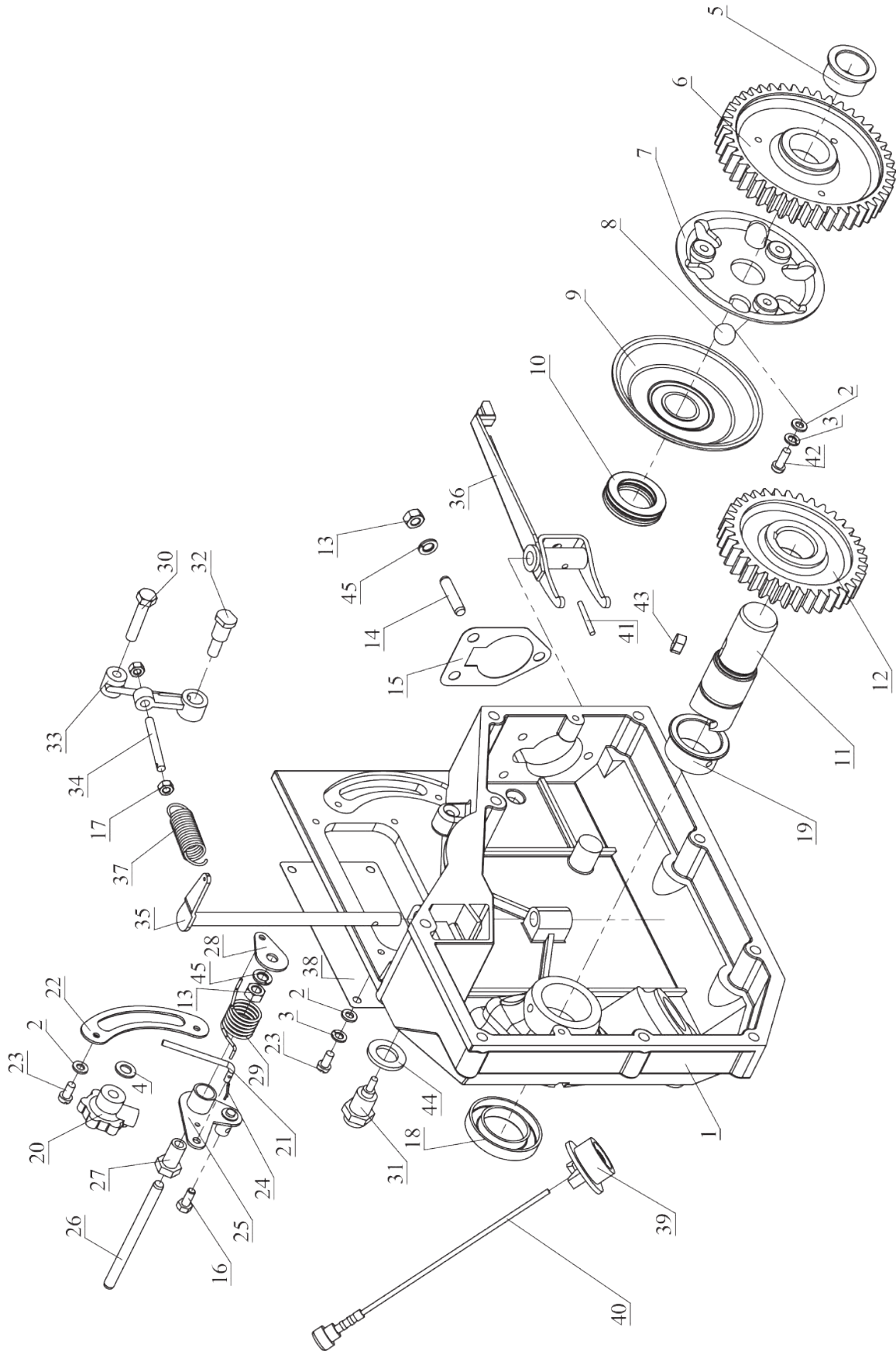
Поз.	Артикул	Описание	Кол-во
1		Шайба М14	2
2		Штуцер болтовой М14х30	1
	ZS1100-ZS1115-86	ZS1100-ZS1115 Маслозаборник фильтрующий	1
3		Воронка забора масла	1
4		Масляный фильтр	1
5		Стопорное кольцо масляного фильтра	4
6		Шайба М8	2
7		Штуцер болтовой М8х20	1
8	ZS1100-ZS1115-101	ZS1100-ZS1115 Трубка масляного насоса	1
	ZS1100-ZS1115-97	ZS1100-ZS1115 Насос масляный	1
9		Корпус масляного насоса	1
10		Прокладка крышки масляного насоса	1
11		Внешний ротор	1
12		Внутренний ротор	1
13		Шплинт внутреннего ротора	1
14		Вал масляного насоса	1
15		Крышка масляного насоса	1
16		Шайба М16	4
17		Болт М6х14	4

ZS1115-T Выхлопная система



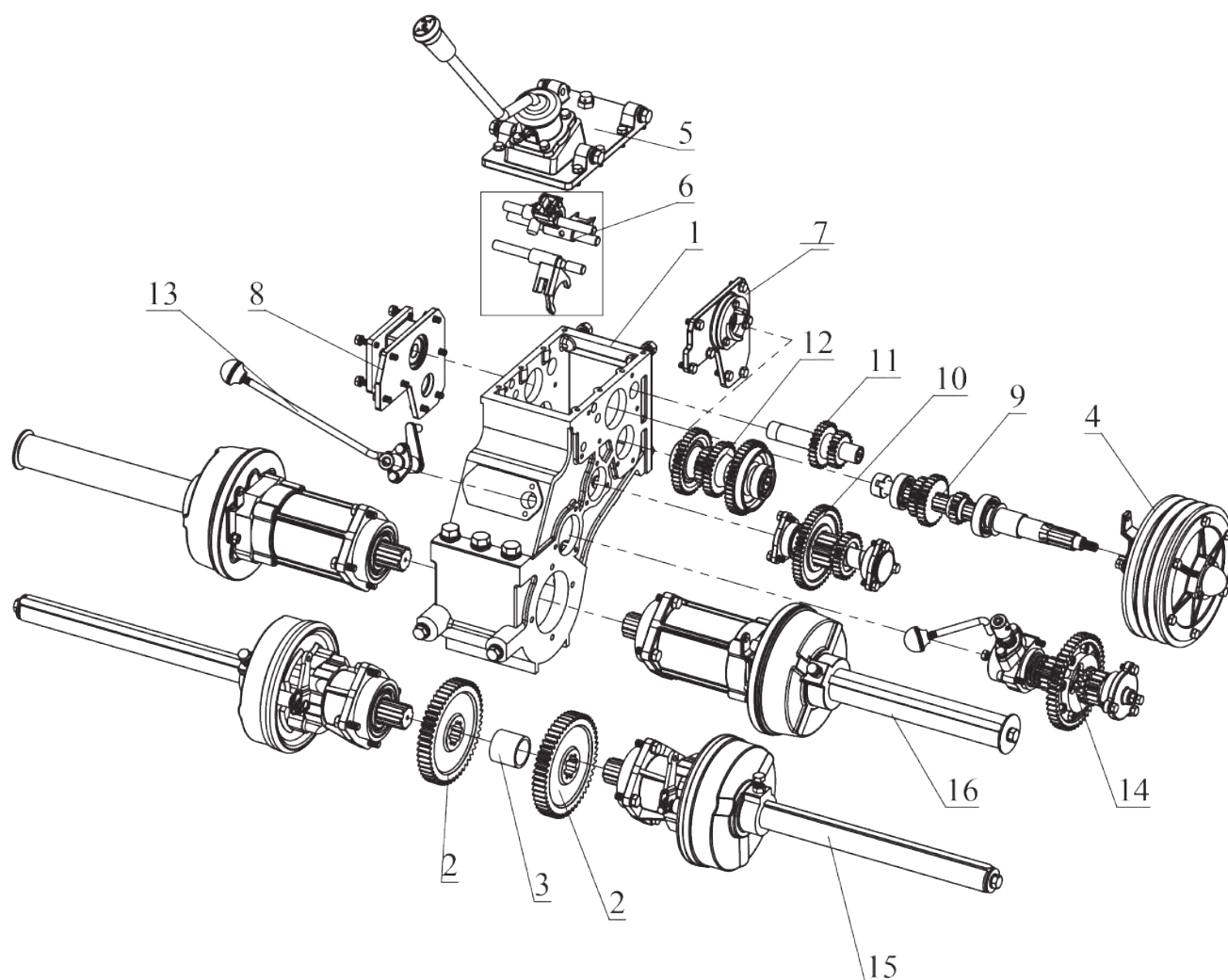
Поз.	Артикул	Описание	Кол-во
1	ZS1115-95	ZS1115 Глушитель	1
2		Гайка М8	2
3		Прокладка	1
4	ZS1115-95-01	ZS1115 Колено глушителя	1
5		Шайба М8	2
6		Шайба пружинная М8	2
7		Болт М8х30	2

ZS1115-T Система регулировки оборотов



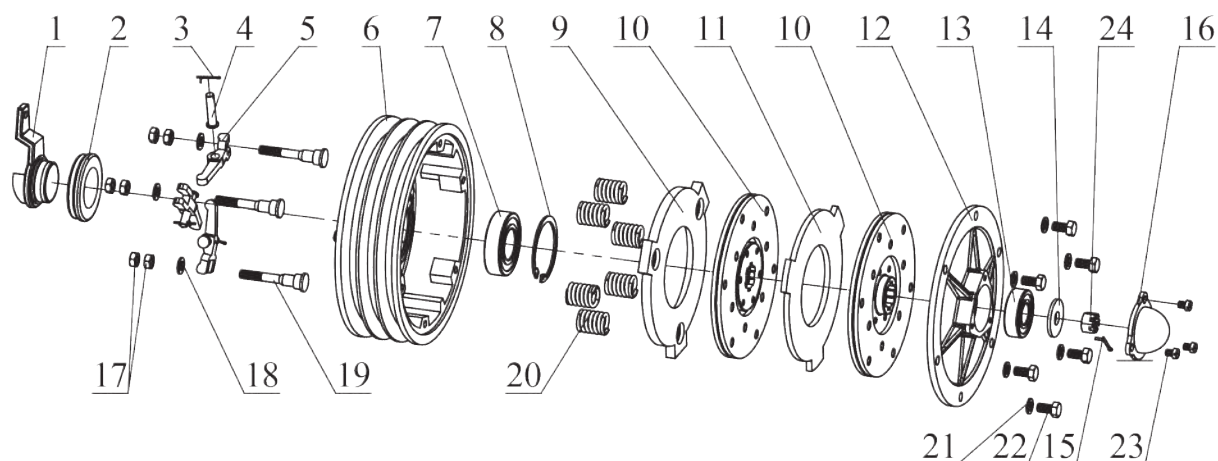
Поз.	Артикул	Описание	Кол-во
1	ZS1100-ZS1115-47	ZS1100-ZS1115 Крышка двигателя боковая	1
2		Шайба М6	9
3		Шайба пружинная М6	7
4		Шайба М8	1
5		Втулка распределительной шестерни	1
6	ZS1100-ZS1115-69	ZS1100-ZS1115 Шестерня регулятора оборотов Z=44	1
7		Сепаратор	1
8		Шар 16 мм	6
9		Крышка направляющей шариков распределительной шестерни	1
10		Упорный шариковый подшипник 51106	1
11	ZS1100-ZS1115-60	ZS1100-ZS1115 Вал запускающий	1
12	ZS1100-ZS1115-66	ZS1100-ZS1115 Шестерня запускающего вала Z=36	1
13		Гайка М8	4
14		Шпилька М8х35	3
15	R180-R190-R195-ZS1100-ZS1115-76	R180-R190-R195-ZS1100-ZS1115 Комплект прокладок топливного насоса, 3 шт.	По необходимости
16		Болт М6х14	1
17		Гайка М6	2
18		Сальник 35х58х10	1
19		Втулка кривого стартера	1
20		Ручка регулятора оборотов	1
21		Тяга ручки регулятора оборотов	1
22		Накладка	1
23		Винт М6х12	6
24		Шплинт 1,3х12	1
25		Рычаг регулятора оборотов	1
26		Шпилька М8х108	1
27		Болт М8х20 (с внутренней резьбой)	1
28		Крепление пружины рычага регулятора оборотов	1
29		Пружина рычага регулятора газа	1
30		Болт М8х40	1
31		Ограничитель подачи топлива	1
32		Болт крепления рычага регулятора газа	1
33		Рычаг регулятора газа	1
34		Регулировочная шпилька рычага регулятора оборотов	1
35		Вал регулятора оборотов	1
36		Вилка регулировки подачи топлива	1
37		Пружина регулятора оборотов	1
38		Паспортная табличка	1
39		ZS1100-ZS1115 Крышка заливной горловины масла	1
40	ZS1100-ZS1115-103	ZS1100-ZS1115 Щуп масла	1
41		Конусный шплинт	1
42		Винт М6х16	3
43		Шпонка 7х8х20 мм	1
44		Шайба сателлита М16	2
45		Шайба пружинная М8	2

Коробка передач Т-15/Т-18/Т-25



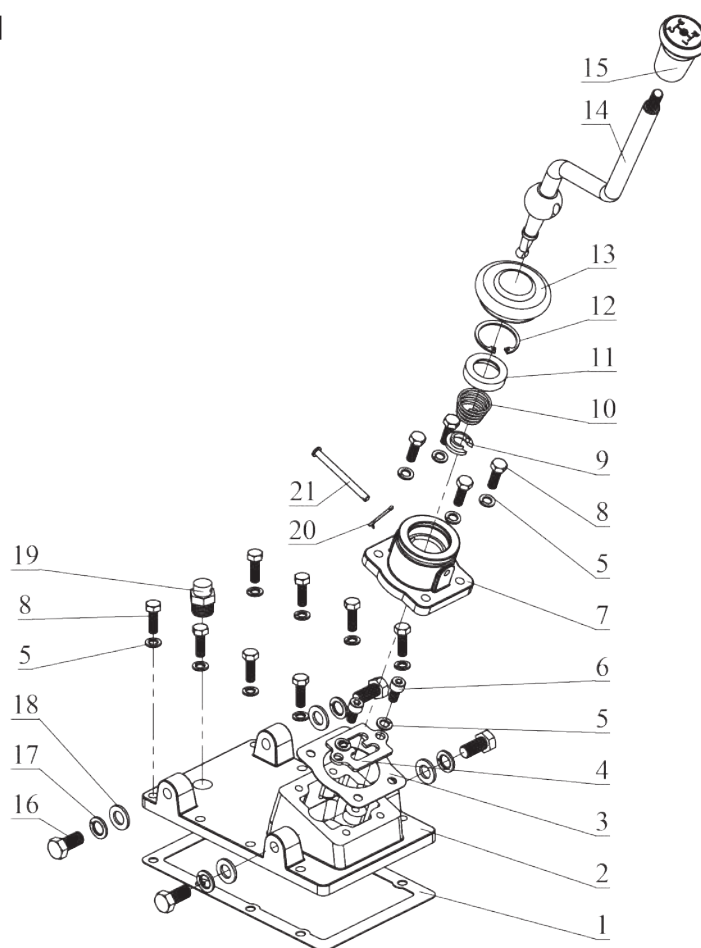
Поз.	Артикул	Описание
1	MG T15-T18-T25-02	Корпус КПП
2	MG PT-T15-T18-T25-60	Шестерня полуоси Z=51
3	MG PT-T15-T18-T25-86	Втулка полуосей
4	C T15-T18-T25-01	Сцепление 3-ручейковое в сборе
5	MG T15-T18-T25-03	Крышка верхняя
6		Комплект ползунов и вилок
7		Крышка боковая левая под первичный вал
8	MG T15-T18-T25-08	Крышка боковая правая под первичный вал
9		Первичный вал в сборе
10		Вал главной передачи в сборе
11		Вал задней передачи в сборе
12		Вторичный вал в сборе
13		Рычаг переключения пониженной/повышенной передач
14		Дифференциал в сборе
15		Полуось Т15
16		Полуось Т18/Т25

Сцепление 3-ручейковое в сборе



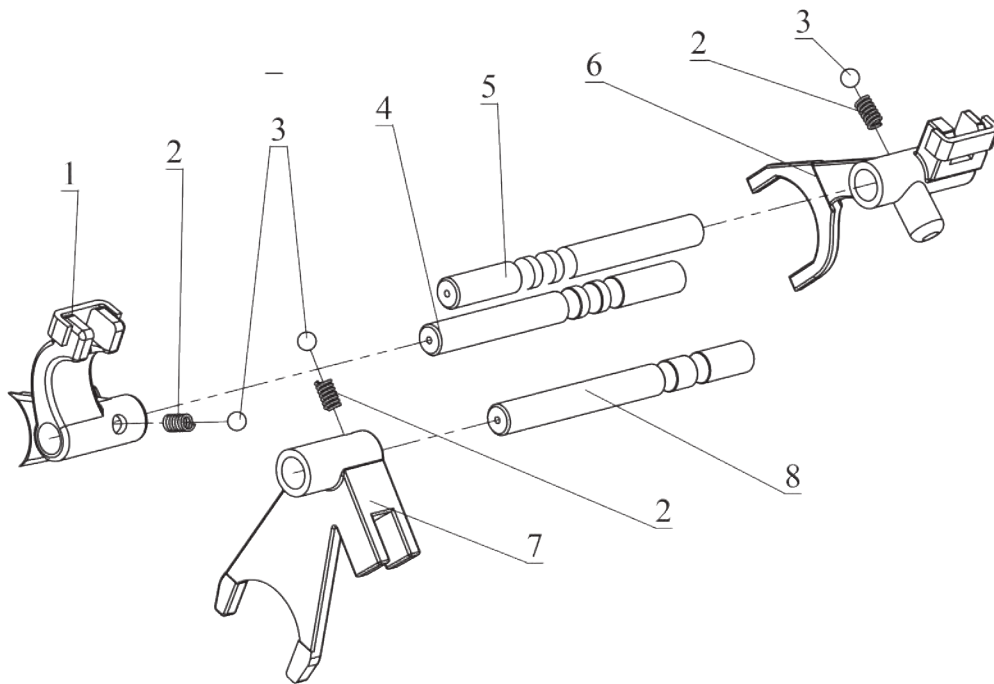
Поз.	Артикул	Описание
1	С РТ-Т15-Т18-Т25-08	Рычаг выжимного подшипника
2	С РТ-Т15-Т18-Т25-05	Подшипник выжимной 688808
3		Шплинт 1.6x20
4		Палец М8x35
5	С РТ-Т15-Т18-Т25-04	Лапка выжимная подшипника сцепления
6	С Т15-Т18-Т25-10	Корпус корзины сцепления
7		Подшипник 6206
8		Кольцо стопорное внутреннее М62
9	С РТ-Т15-Т18-Т25-11	Диск сцепления нажимной
10	С РТ-Т15-Т18-Т25-02	Диск сцепления
11	С РТ-Т15-Т18-Т25-12	Диск сцепления промежуточный
12		Крышка сцепления
13		Подшипник 6204
14		Шайба широкая М12
15		Шплинт 2.5x25
16	С РТ-Т15-Т18-Т25-14	Колпачок болта сцепления
17		Гайка М8 (регулирующая)
18		Шайба М8
19	С РТ-Т15-Т18-Т25-03	Шпилька сцепления
20	С РТ-Т15-Т18-Т25-13	Отжимная пружина
21		Шайба пружинная М8
22		Болт М8x16
23		Винт М6x8
24		Гайка М12 корончатая под шплинт

Крышка верхняя



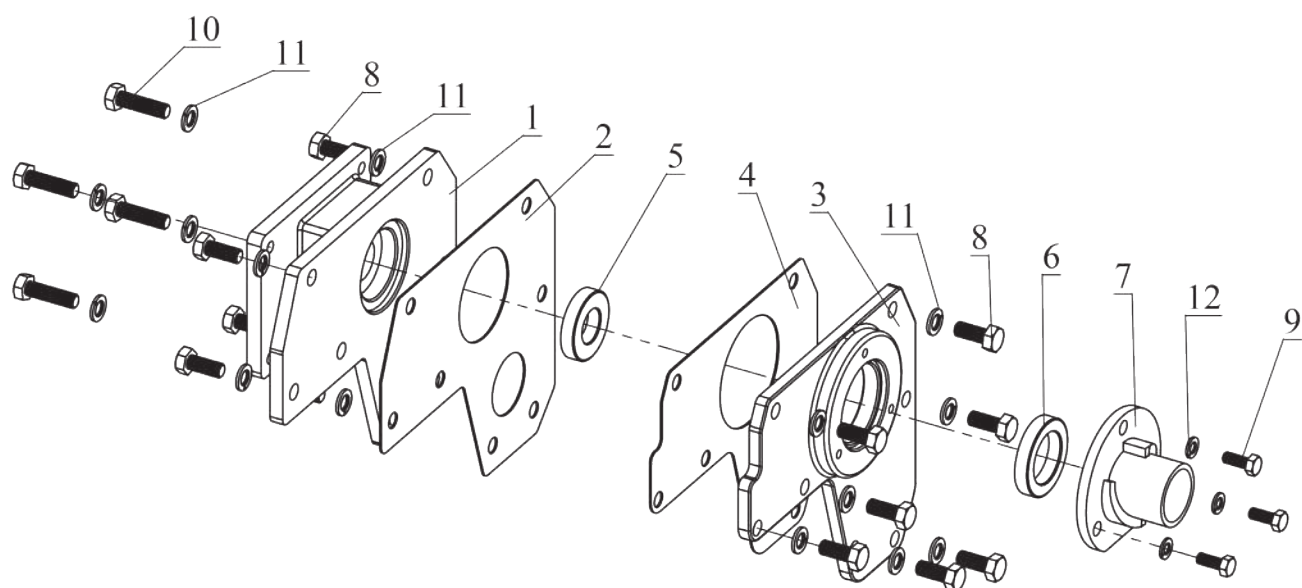
Поз.	Артикул	Описание
1		Прокладка верхней крышки
2	MG T15-T18-T25-03-01	Крышка верхняя
3		Прокладка крышки рычага переключения передач
4	MG T15-T18-T25-03-04	Пластина Н-образная селекторная
5		Шайба пружинная М8
6		Болт М8х16 (головка с внутренним шестигранником)
7	MG T15-T18-T25-03-02	Крепление рычага переключения передач
8		Болт М8х25
9		Стопорная шайба
10		Возвратная пружина рычага переключения передач
11		Сферическая шайба
12		Кольцо стопорное внутреннее М40
13		Пыльник
14	MG T15-T18-T25-03-03	Рычаг переключения передач
15	MG T15-T18-T25-03-05	Наконечник рычага переключения передач
16		Болт М12х25
17		Шайба пружинная М12
18		Шайба М12
19	MG T15-T18-T25-97	Сапун КПП
20		Шплинт 2.5х25
21		Палец М6х70

Комплект ползунов и вилок



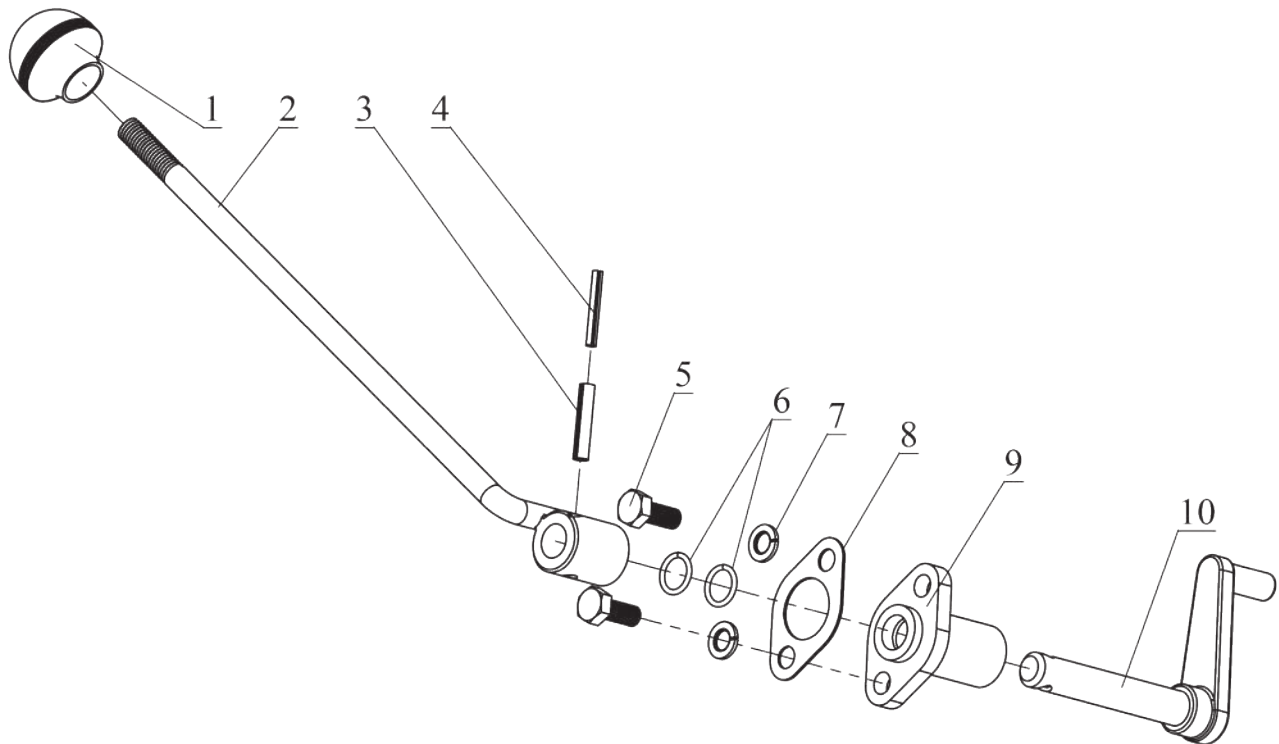
Поз.	Артикул	Описание
1	MG T15-T18-T25-42	Вилка 1/задней передачи
2		Пружина вилки
3		Шар 8 мм
4	MG PT-T15-T18-T25-45	Ось вилки переключения передач
5		Ось вилки переключения передач
6	MG T15-T18-T25-43	Вилка 2/3 передачи
7	MG T15-T18-T25-41	Вилка переключения повышающей/ понижающей передачи
8	MG PT-T15-T18-T25-44	Ось вилки переключения повышающей/ понижающей передачи

Боковые крышки правая/левая



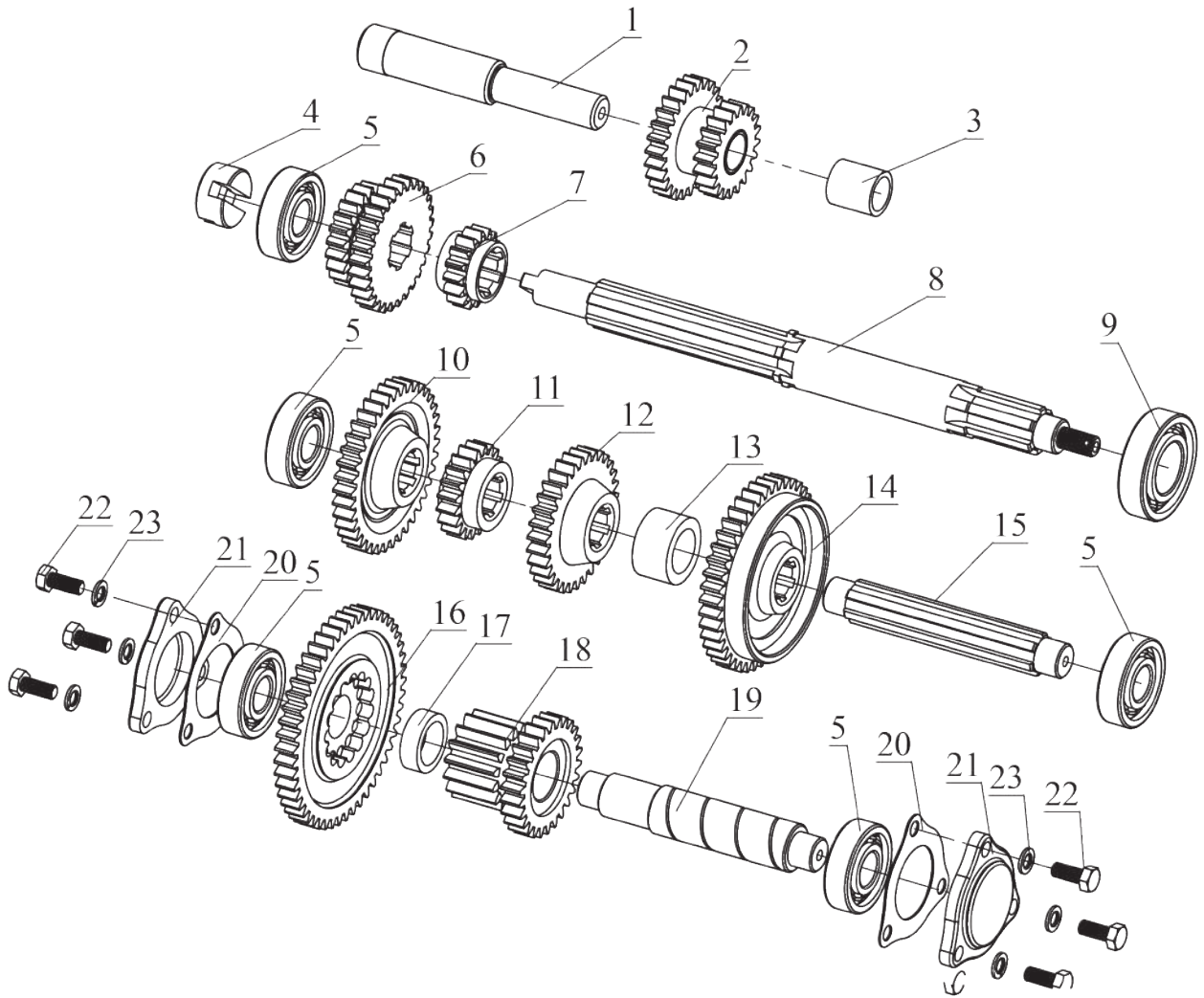
Поз.	Артикул	Описание
1	MG T15-T18-T25-08	Крышка боковая правая под первичный вал
2		Прокладка правой крышки
3	MG T15-T18-T25-07	Крышка боковая левая под первичный вал
4		Прокладка левой крышки
5		Сальник 40x20x8x2
6		Сальник 45x30x8x3
7	C PT-T15-T18-T25-06	Патрон рычага выжимного подшипника
8		Болт M8x20
9		Болт M6x16
10		Болт M8x30
11		Шайба пружинная M8
12		Шайба пружинная M6

Рычаг переключения пониженной/повышенной передач



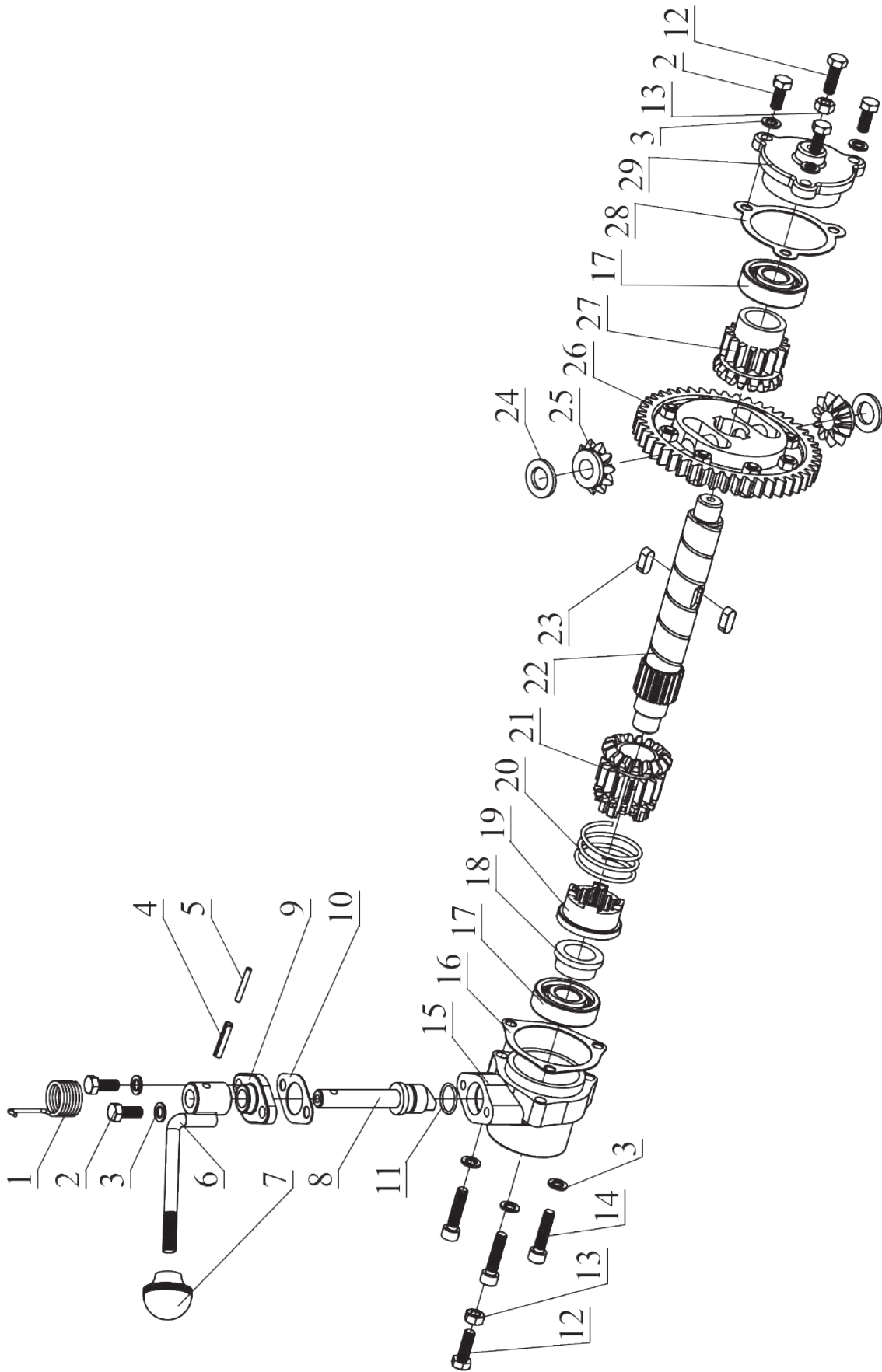
Поз.	Артикул	Описание
1		Рукоять рычага
2	MG T15-T18-T25-20	Рычаг переключения повышающей/понижающей передачи
3		Шпонка 6x30 мм (круглая разрезная)
4		Шпонка 4x30 мм (круглая разрезная)
5		Болт М8x20
6		Уплотнительное кольцо 14x2 мм
7		Шайба пружинная М8
8		Прокладка рычага пониженной/повышенной передач
9	MG РТ-Т15-Т18-Т25-36	Корпус вилки дифференциала
10		Вал с рычагом переключения пониженной/повышенной передач

Комплект шестерен КПП



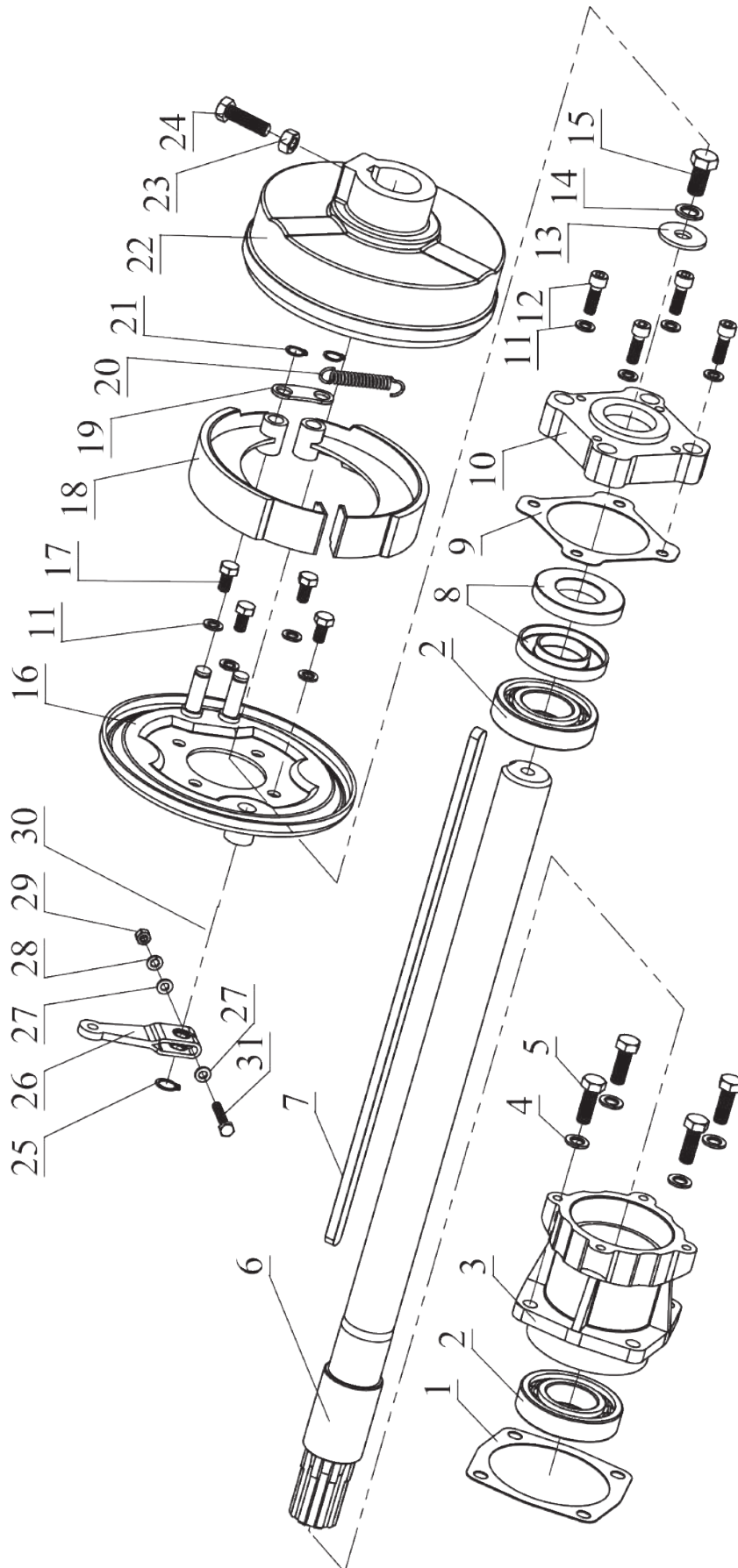
Поз.	Артикул	Описание
1	MG PT-T15-T18-T25-57	Вал задней передачи
2	MG PT-T15-T18-T25-63	Шестерня вала задней передачи Z=20/Z=26
3	MG PT-T15-T18-T25-89	Втулка вала задней передачи
4	H T15-T18-T25-07	Муфта подключения гидронасоса
5		Подшипник 6304
6	MG PT-T15-T18-T25-62	Шестерня первичного вала Z=22/Z=29
7	MG PT-T15-T18-T25-61	Шестерня первичного вала Z=16
8	MG T15-T18-T25-50	Вал первичный L=368 мм
9		Подшипник 6206
10	MG PT-T15-T18-T25-62	Шестерня главного вала Z=38
11	MG PT-T15-T18-T25-66	Шестерня главного вала Z=20
12	MG PT-T15-T18-T25-65	Шестерня главного вала Z=31
13	MG PT-T15-T18-T25-88	Втулка главного вала
14	MG PT-T15-T18-T25-64	Шестерня главного вала Z=43
15	MG PT-T15-T18-T25-51	Вал главный
16	MG PT-T15-T18-T25-68	Шестерня вала повышающей/понижающей передачи Z=49
17	MG PT-T15-T18-T25-87	Втулка вала повышающей/понижающей передачи
18	MG PT-T15-T18-T25-69	Шестерня вала повышающей/ понижающей передачи Z=15/Z=26
19	MG PT-T15-T18-T25-52	Вал повышающей/понижающей передачи L=152 мм
20		Прокладка крышки вала главной передачи
21	MG PT-T15-T18-T25-09	Крышка вала повышающей/ понижающей шестерни (треугольная малая)
22		Болт M8x20
23		Шайба пружинная M8

Дифференциал



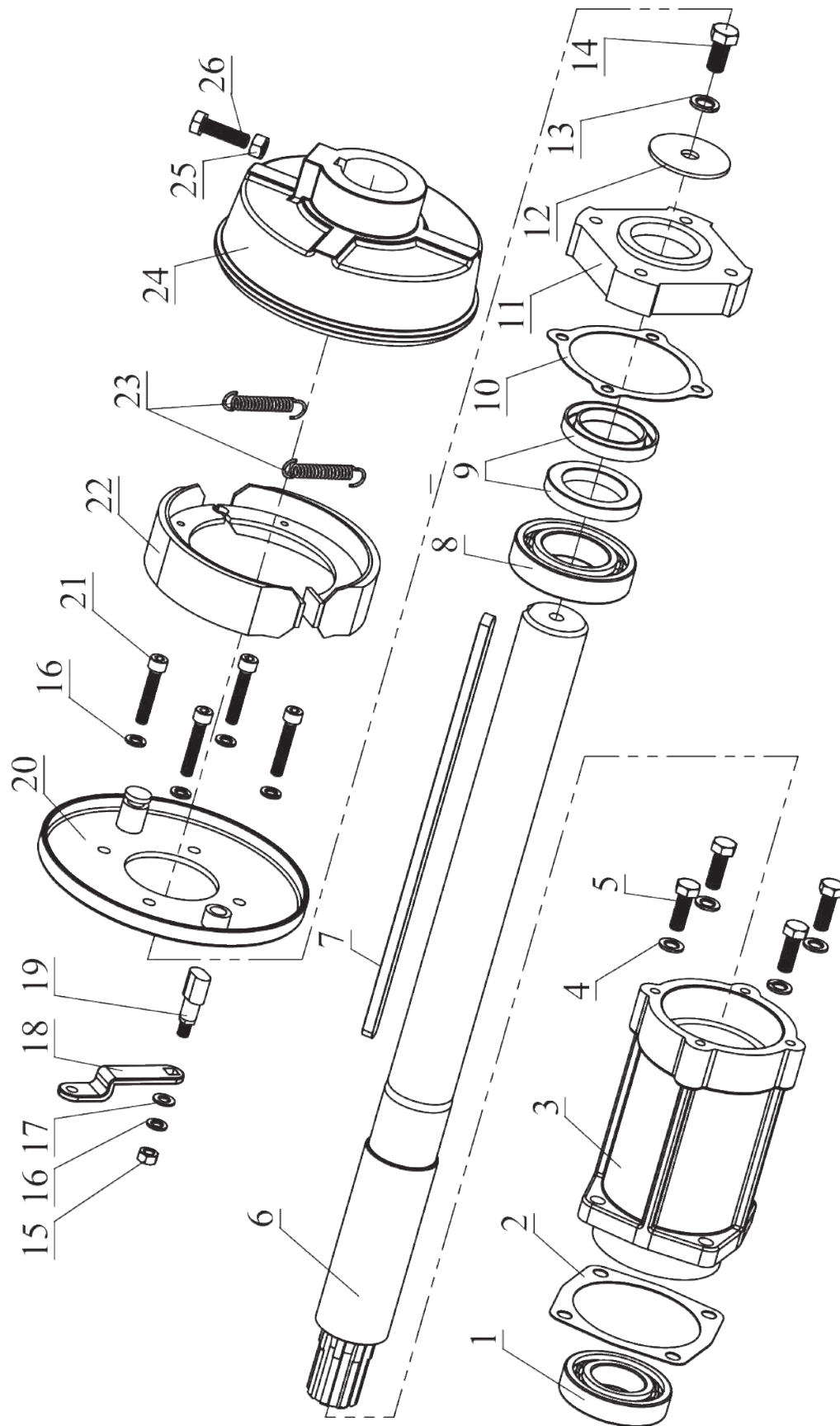
Поз.	Артикул	Описание
1		Пружина рычага дифференциала
2		Болт М8х20
3		Шайба пружинная М8
4		Шпонка 6х30 мм (круглая разрезная)
5		Шпонка 4х30 мм (круглая разрезная)
6	MG T15-T18-T25-19	Рычаг блокировки дифференциала
7		Рукоять рычага
8	MG T15-T18-T25-18	Рычаг дифференциала
9	MG T15-T18-35	Крепление рычага дифференциала
10		Прокладка крепления рычага блокировки дифференциала
11		Уплотнительное кольцо 22х2 мм
12		Болт М8х25
13		Гайка М8
14		Болт М8х35 (головка с внутренним шестигранником)
15	MG T15-T18-T25-11	Крышка дифференциала правая
16		Прокладка крышки дифференциала (правая)
17		Подшипник 6304
18	MG T15-T18-T25-25	Шайба дифференциала малая
19	MG T15-T18-T25-26	Муфта дифференциала блокирующая
20	MG T15-T18-T25-27	Пружина дифференциала
21	MG T15-T18-T25-28	Шестерня вала дифференциала коническая правая Z=15/Z=16
22	MG T15-T18-T25-78	Вал дифференциала
23		Шпонка 7х8х20 мм
24	MG T15-T18-T25-30	Шайба сателлита
25	MG T15-T18-T25-31	Сателлит дифференциала Z=11
26	MG T15-T18-T25-32	Шестерня дифференциала приводная Z=47
27	MG T15-T18-T25-29	Шестерня вала дифференциала коническая левая Z=15/Z=16
28		Прокладка крышки дифференциала (левая)
29	MG T15-T18-T25-10	Крышка дифференциала левая

Полуось Т-15 в сборе с тормозом



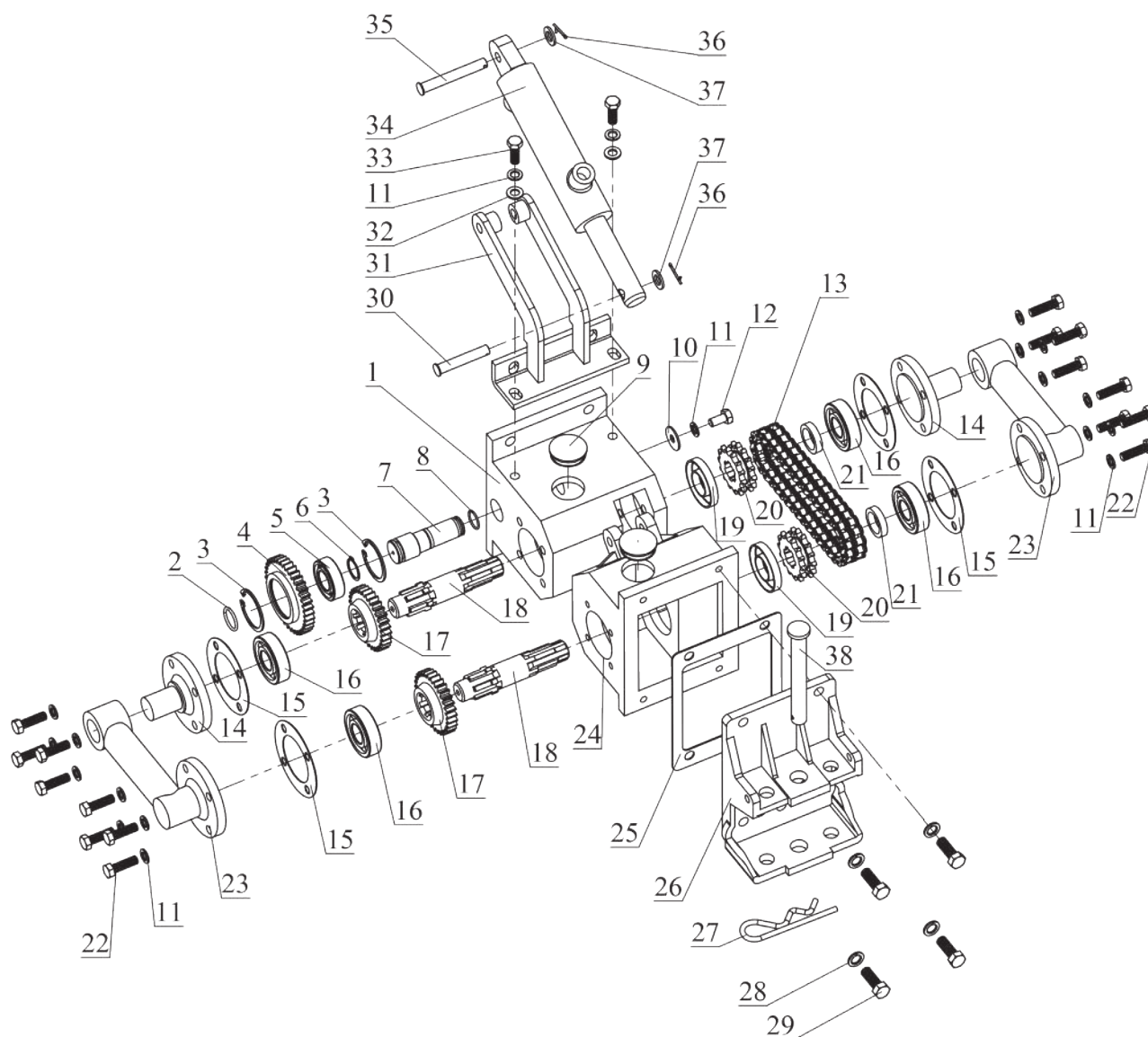
Поз.	Артикул	Описание
1		Прокладка корпуса подшипников полуоси Т15
2		Подшипник 6208
3	MG PT-T15-16	Корпус подшипников полуоси Т15
4		Шайба пружинная М10
5		Болт М10х30
6	MG Т15-14	Полуоси задние удлиненные Т15 (L=653 мм D=39 мм), пара
7	MG Т15-15	Шпонки полуосей Т15 8х12х450 мм, пара
8		Сальник 70х38х10
9		Прокладка блока сальников полуоси Т15
10	MG Т15-18	Корпус сальников полуоси Т15 левый
	MG Т15-18-01	Корпус сальников полуоси Т15 правый
11		Шайба пружинная М8
12		Болт М8х25 (головка с внутренним шестигранником)
13		Шайба широкая М12
14		Шайба пружинная М12
15		Болт М12х25
16	MG Т15-21-02	Диск опорный полуоси Т15
17		Болт М8х16
18		Колодки тормозные Т15, пара
19		Шайба тормозных дисков
20		Стяжная пружина
21		Стопорное кольцо внешнее М12
22	MG Т15-21-01	Барабан тормозной Т15
23		Гайка М10
24		Болт М10х35
25		Стопорное кольцо внешнее М14
26		Рычаг разжимного кулака Т15
27		Шайба М6
28		Шайба пружинная М6
29		Гайка М6
30		Разжимной кулак Т15
31		Болт М6х35

Полуось Т-18/Т-25 в сборе с тормозом



Поз.	Артикул	Описание
1		Подшипник 6208
2		Прокладка корпуса подшипников полуоси Т18-Т25
3	MG T18-T25-16	Корпус подшипников полуоси Т18-Т25
4		Шайба пружинная М10
5		Болт М10х30
6	MG T18-T25-14	Полуоси задние удлинённые Т18-Т25 (L=649 мм D=49 мм), пара
7	MG T18-T25-15	Шпонки полуосей Т18-Т25 8х12х350 мм, пара
8		Подшипник 6210
9		Сальник 70х48х10
10		Прокладка корпуса сальников полуоси Т18-Т25
11	MG T18-T25-18	Корпус сальников полуоси Т18-Т25
12		Шайба широкая (60 мм) М12
13		Шайба пружинная М12
14		Болт М12х25
15		Гайка М8
16		Шайба пружинная М8
17		Шайба М8
18		Рычаг разжимного кулака Т18-Т25
19		Разжимной кулак Т18-Т25
20	MG T18-T25-21-02	Диск опорный полуоси Т18-Т25
21		Болт М8х5 (головка с внутренним шестигранником)
22	MG T18-T25-21-03	Колодки тормозные Т18-Т25, пара
23		Стяжная пружина
24	MG T18-T25-21-01	Барабан тормозной Т18-Т25
25		Гайка М10
26		Болт М10х35

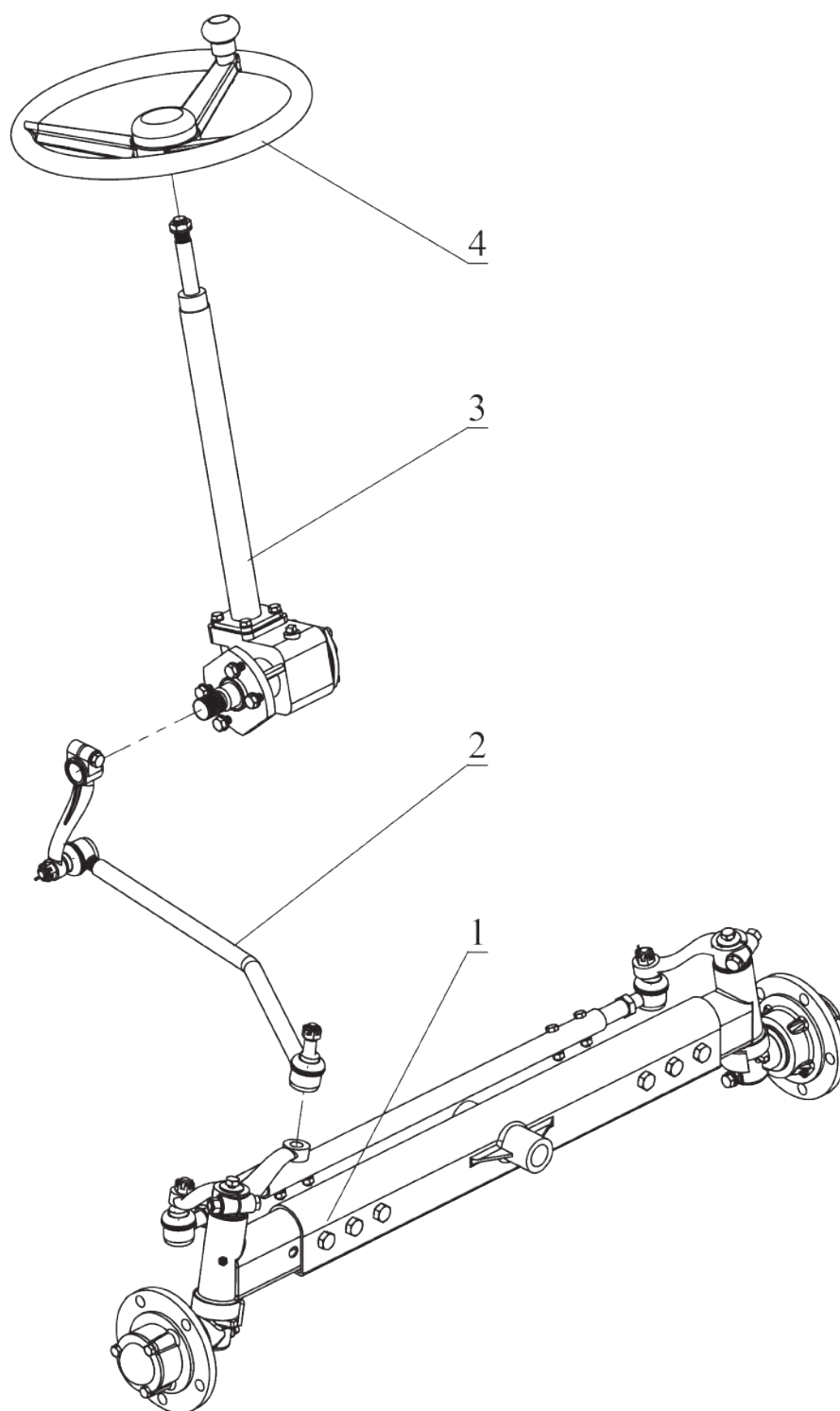
Редуктор подъемного навесного оборудования



Поз.	Артикул	Описание	Кол-во
1		Корпус редуктора (неподвижный)	1
2		Уплотнительное кольцо 30x3 мм	1
3		Кольцо стопорное внутреннее M52	2
4	RG T15-T18-T25-03	Шестерня вала №1 Z=38 (под подшипник) редуктора подъемного навесного оборудования	1
5		Подшипник 6205	1
6		Стопорное кольцо внешнее M25	1

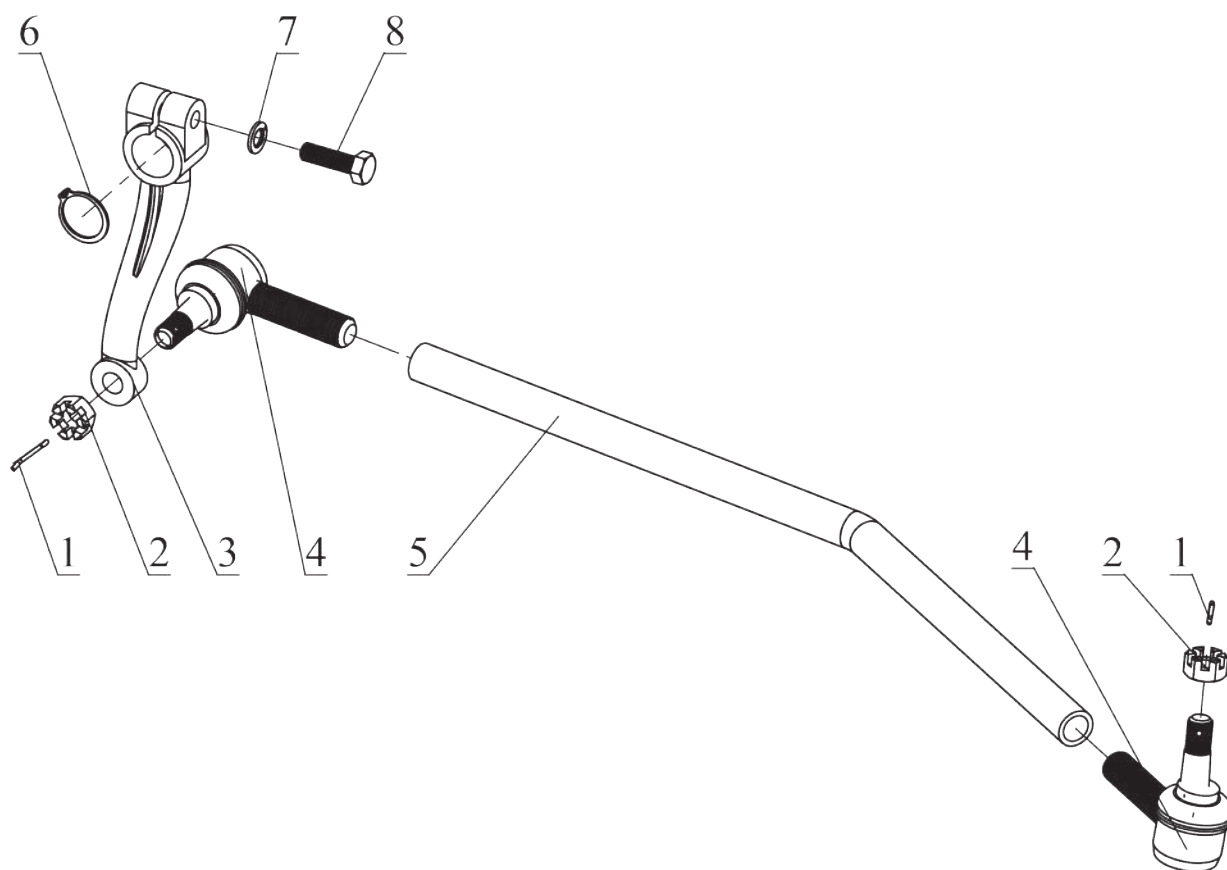
Поз.	Артикул	Описание	Кол-во
7	RG T15-T18-T25-04	Вал №1 редуктора подъемного навесного оборудования	1
8		Уплотнительное кольцо 24x2 мм	1
9		Резиновая заглушка	2
10		Шайба широкая М10	1
11		Шайба пружинная М10	19
12		Болт М10x20	1
13	RG T15-T18-T25-01	Цепь привода редуктора подъемного навесного оборудования СКАУТ	1
14		Крепление плеча редуктора	2
15		Прокладка 100 мм	4
16		Подшипник 6305	4
17	RG T15-T18-T25-05	Шестерня вала №3 Z=31 редуктора подъемного навесного оборудования	2
18	RG T15-T18-T25-06	Вал №2-3 редуктора подъемного навесного оборудования	2
19		Сальник 62x30x10	2
20	RG T15-T18-T25-07	Звездочка Z=14 редуктора подъемного навесного оборудования	2
21		Втулка на вал №3	2
22		Болт М10x35	16
23		Плечо редуктора	2
24		Корпус редуктора (подвижный)	1
25	RG T15-T18-T25-15	Прокладка между редуктором и почвофрезой	1
26	RG T15-T18-T25-02	Крышка задняя редуктора подъемного навесного оборудования	1
27	RG T15-T18-T25-18	Шплинт фиксации пальца заднего редуктора	1
28		Шайба пружинная М12	4
29		Болт М12x35	4
30		Палец М12x70	1
31		Крепление гидроцилиндра	1
32		Шайба М10	2
33		Болт М10x30	2
34	Н Т15-T18-T25-10	Гидроцилиндр редуктора подъемного навесного оборудования	1
35		Палец М12x90	1
36		Шплинт 2.5x25	2
37		Шайба М12	2
38	RG T15-T18-T25-17	Палец 18x150 мм редуктора подъемного навесного оборудования	1

Рулевая система



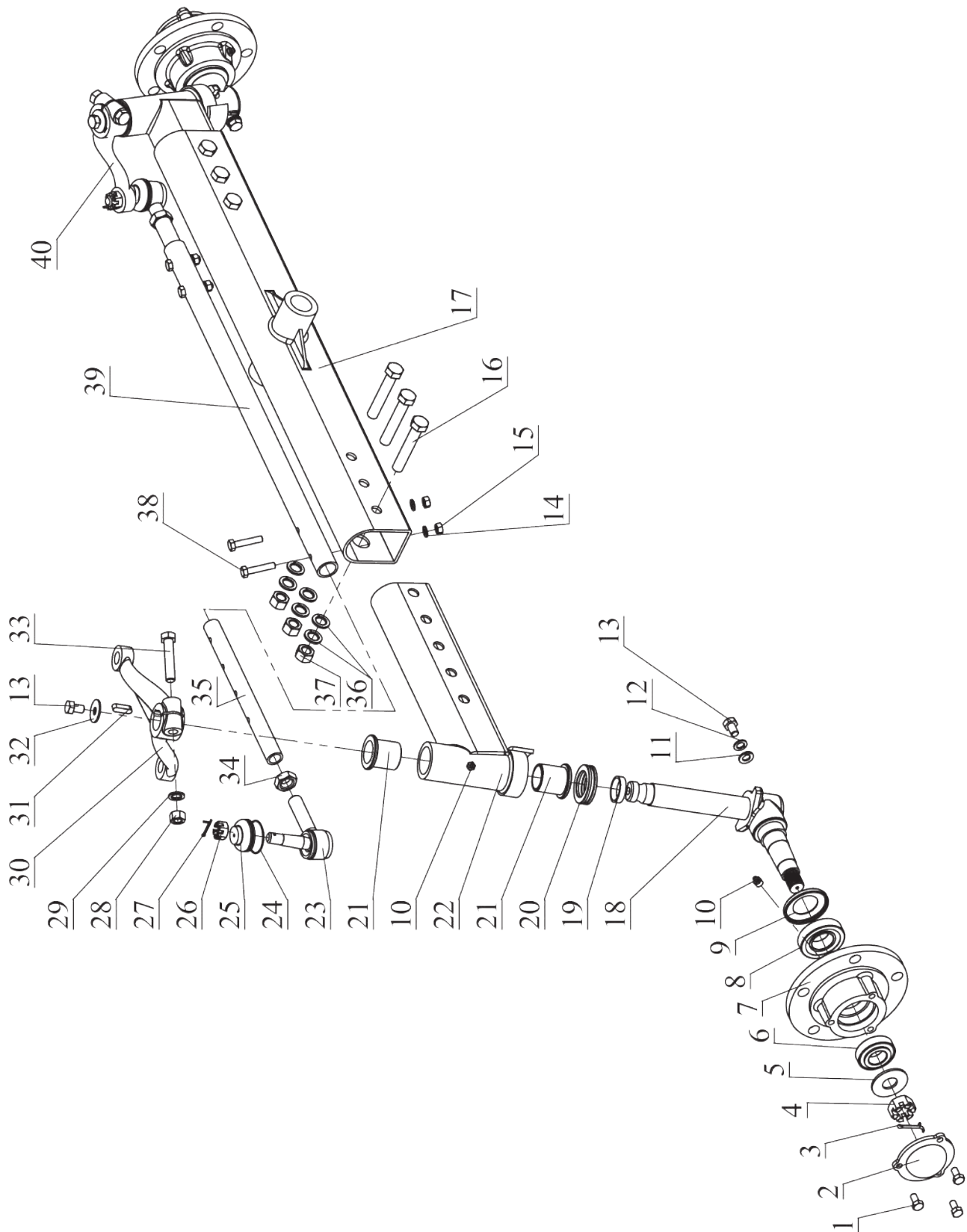
Поз.	Артикул	Описание
1	D T15-T18-T25-24	Мост передний регулируемый
2	D T15-23	Тяга рулевая продольная Т15
3	D T15-T18-T25-22	Колонка рулевая СКАУТ
4	D T15-T18-T25-21	Руль трактора СКАУТ

Продольная тяга



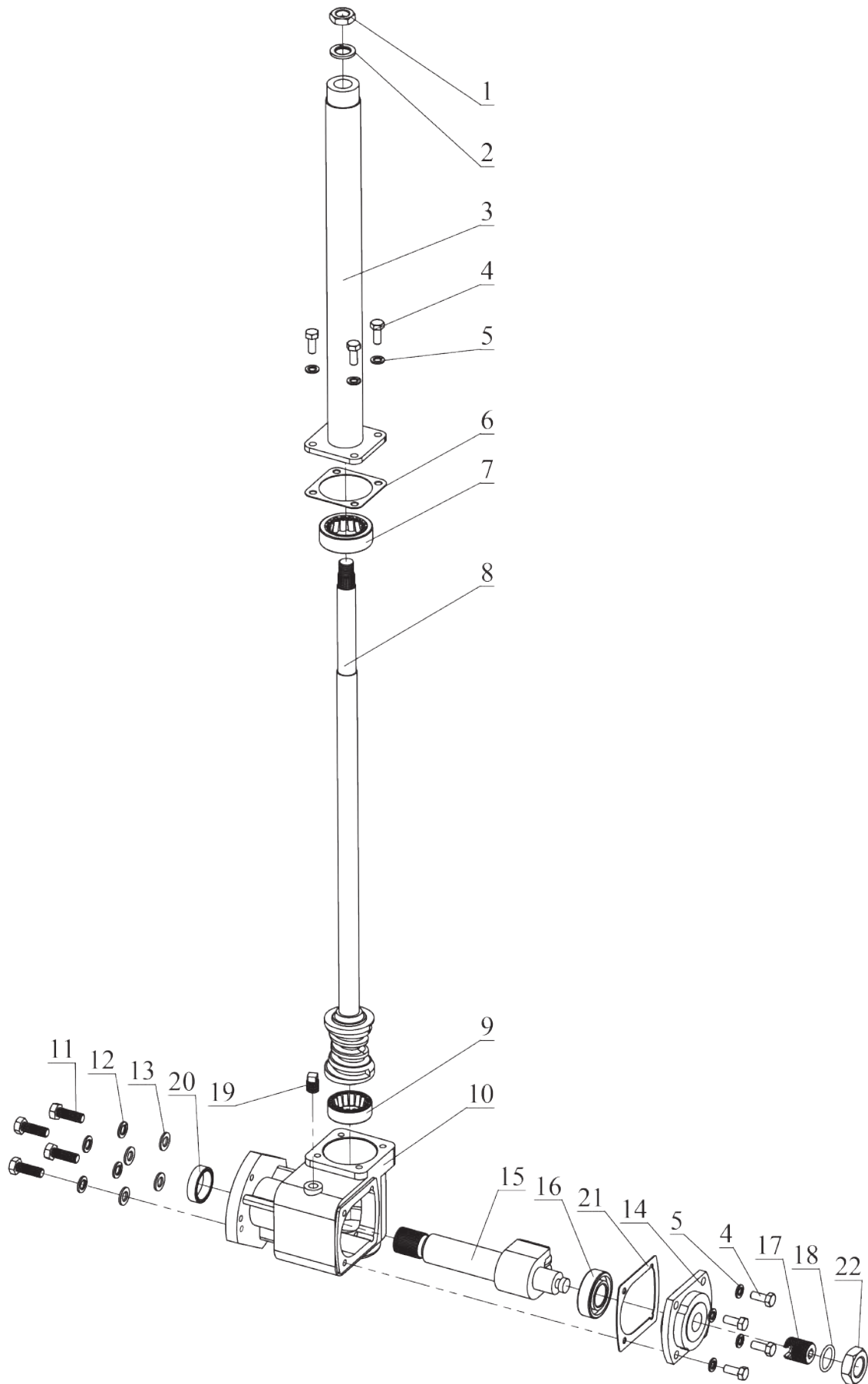
Поз.	Артикул	Описание
1		Шплинт 2.5x25
2		Гайка М14 корончатая под шплинт
3	D T15-T18-T25-23-01	Сошка рулевая
4		Рулевой наконечник (в сборе)
5		Труба продольной рулевой тяги
6		Стопорное кольцо внешнее М28
7		Шайба пружинная М10
8		Болт М10х35

Передняя раздвижная балка



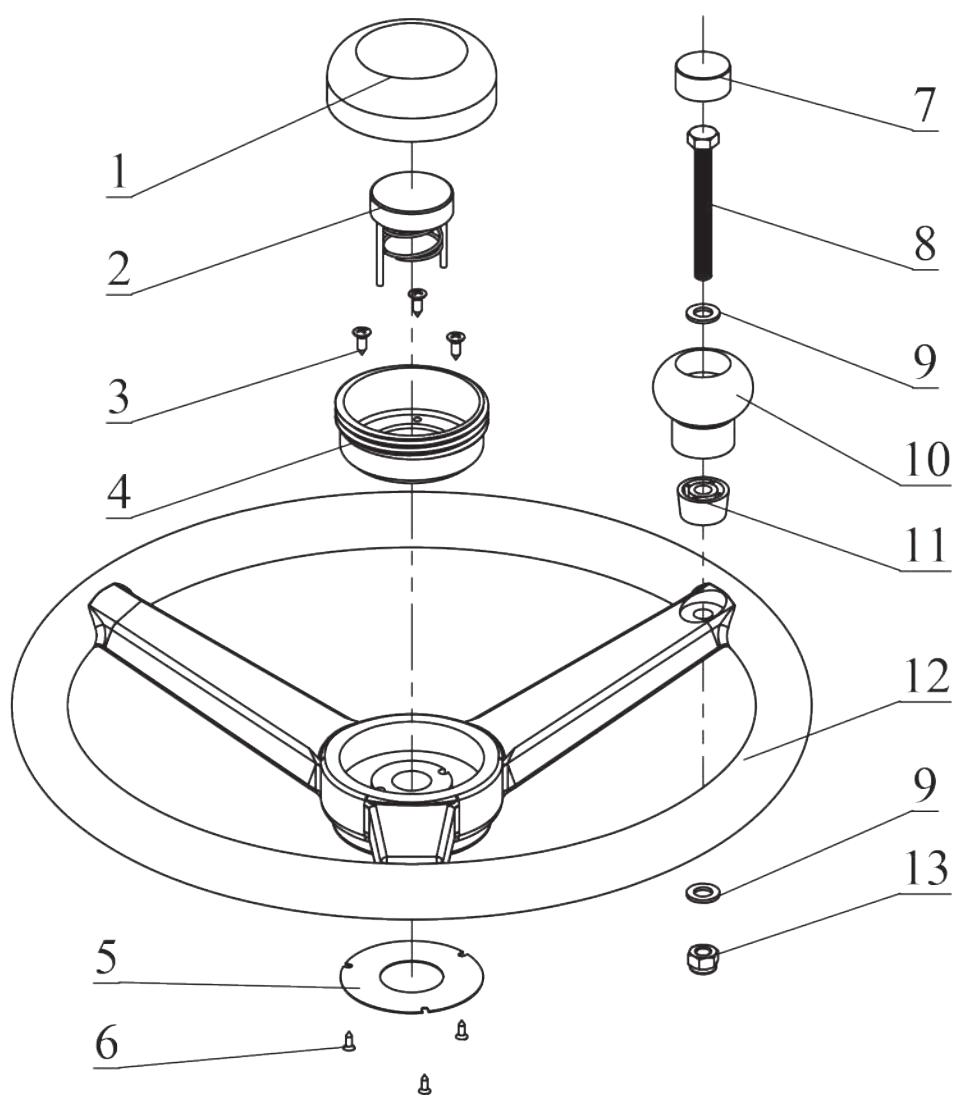
Поз.	Артикул	Описание
1		Болт М8х16
2	D T15-T18-T25-24-01	Колпачок ступицы
3		Шплинт 3,5х33
4		Гайка М20 корончатая под шплинт
5		Шайба широкая М20
6		Подшипник ступичный 30205
7	D T15-T18-T18-30	Ступица переднего колеса
8		Подшипник ступичный 30206
9		Крышка ступицы (задняя)
10		Смазочный ниппель М10
11		Шайба М10
12		Шайба пружинная М10
13		Болт М10х16
14		Шайба пружинная М8
15		Гайка М8
16		Болт М14х80
17		Балка
18		Цапфа поворотная
19		Втулка упорного подшипника
20		Упорный шариковый подшипник 51107
21	D T15-T18-T25-24-02	Втулка переднего моста
22		Выдвижной кулак
23		Рулевой наконечник
24		Фиксирующее кольцо пыльника
25	D T15-T18-T25-24-04	Пыльник рулевого наконечника
26		Гайка М14 корончатая под шплинт
27		Шплинт 2.5х25
28		Гайка М12
29		Шайба пружинная М12
30	D T15-T18-T25-24-03	Сошка рулевая правая
31		Шпонка 7х8х20 мм
32		Шайба широкая М10
33		Болт М12х60
34		Гайка М18
35		Выдвижная балка рулевой тяги
36		Шайба пружинная М14
37		Гайка М14
38		Болт М8х40
39		Поперечная рулевая тяга
40		Рычаг (левый)

Рулевая колонка



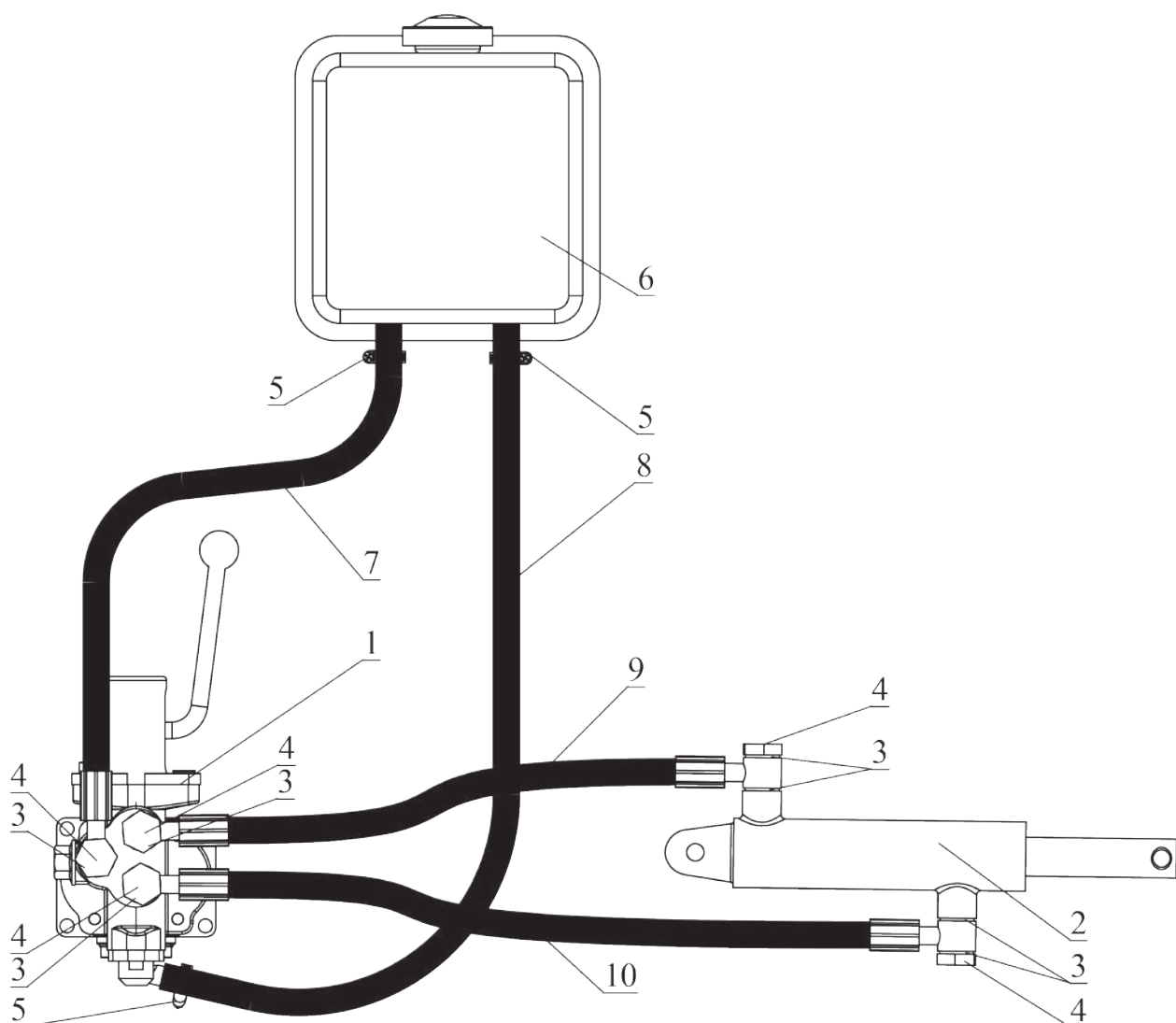
Поз.	Артикул	Описание
1		Гайка М16 (узкая)
2		Шайба пружинная М16
3	D T15-T18-T25-22-01	Корпус вала рулевой колонки
4		Болт М8х25
5		Шайба пружинная М8
6		Прокладка корпуса вала рулевой колонки
7		Подшипник рулевого вала 977907
8	D T15-T18-T25-22-02	Вал рулевой колонки
9		Подшипник рулевого вала 977907к
10	D T15-T18-T25-22-03	Корпус редуктора рулевой колонки
11		Болт М10х30
12		Шайба пружинная М10
13		Шайба М10
14	D T15-T18-T25-24-05	Крышка рулевой колонки боковая
15	D T15-T18-T25-22-04	Вал рулевой колонки червячный
16		Подшипник 6205
17		Регулировочная втулка
18		Прокладка регулировочного винта
19		Маслозаливная пробка
20		Сальник 32х40х9
21		Прокладка крышки вала с сектором
22		Гайка М24 (узкая)

Рулевое колесо



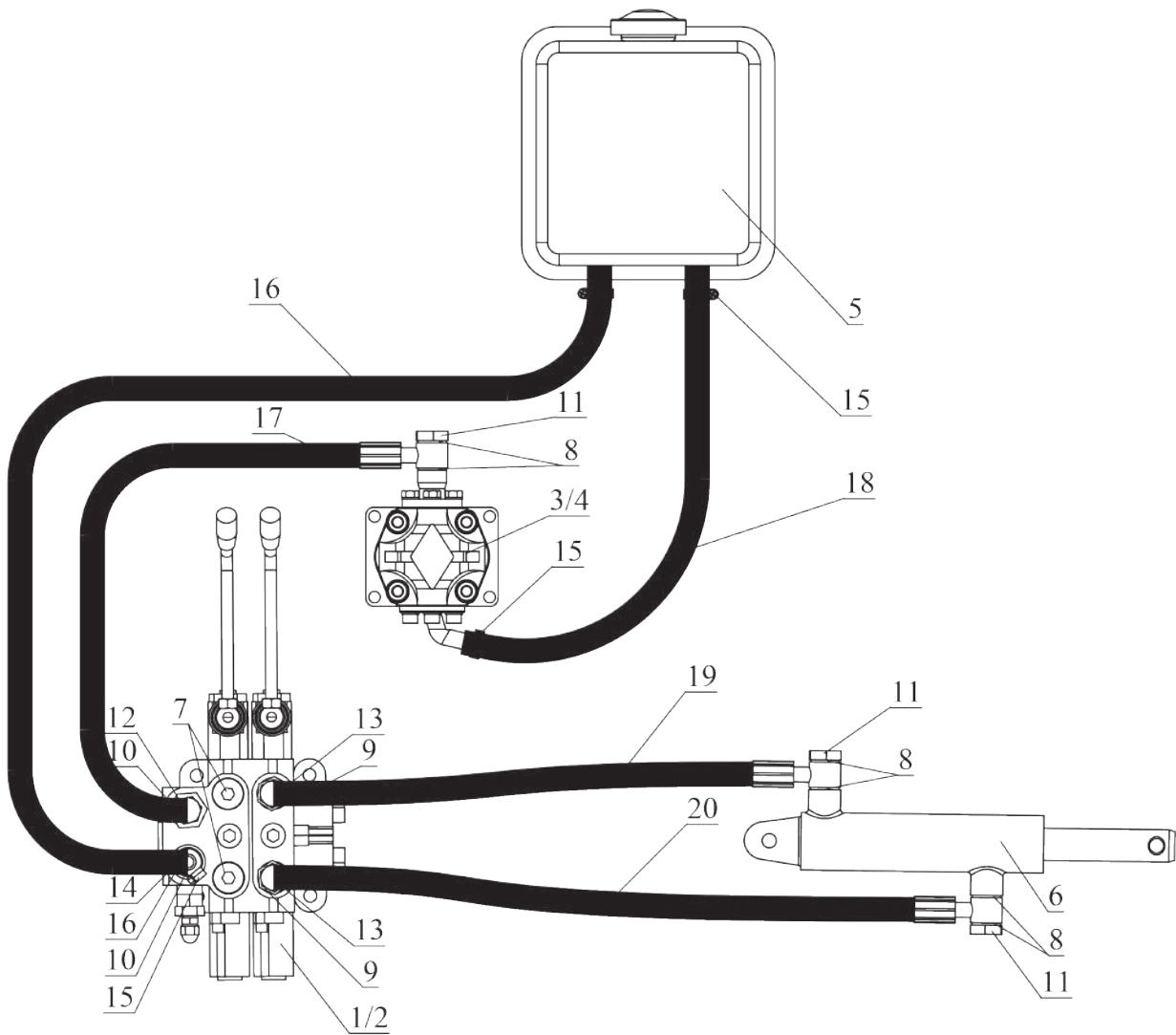
Поз.	Артикул	Описание
1	D T15-T18-T25-21-01	Кнопка звукового сигнала
2	D T15-T18-T25-21-01	Кнопка звукового сигнала
3		Самонарезающий винт 4,2x13
4		Вкладыш
5		Контактная пластина
6		Самонарезающий винт 2,9x9,5
7		Крышка рукоятки
8		Болт М8x75
9		Шайба М8
10		Рукоятка рулевого колеса
11		Втулка рукоятки
12	D T15-T18-T25-21	Руль трактора СКАУТ
13		Гайка со стопорным кольцом М8

Гидравлическая система трактора СКАУТ Т-15



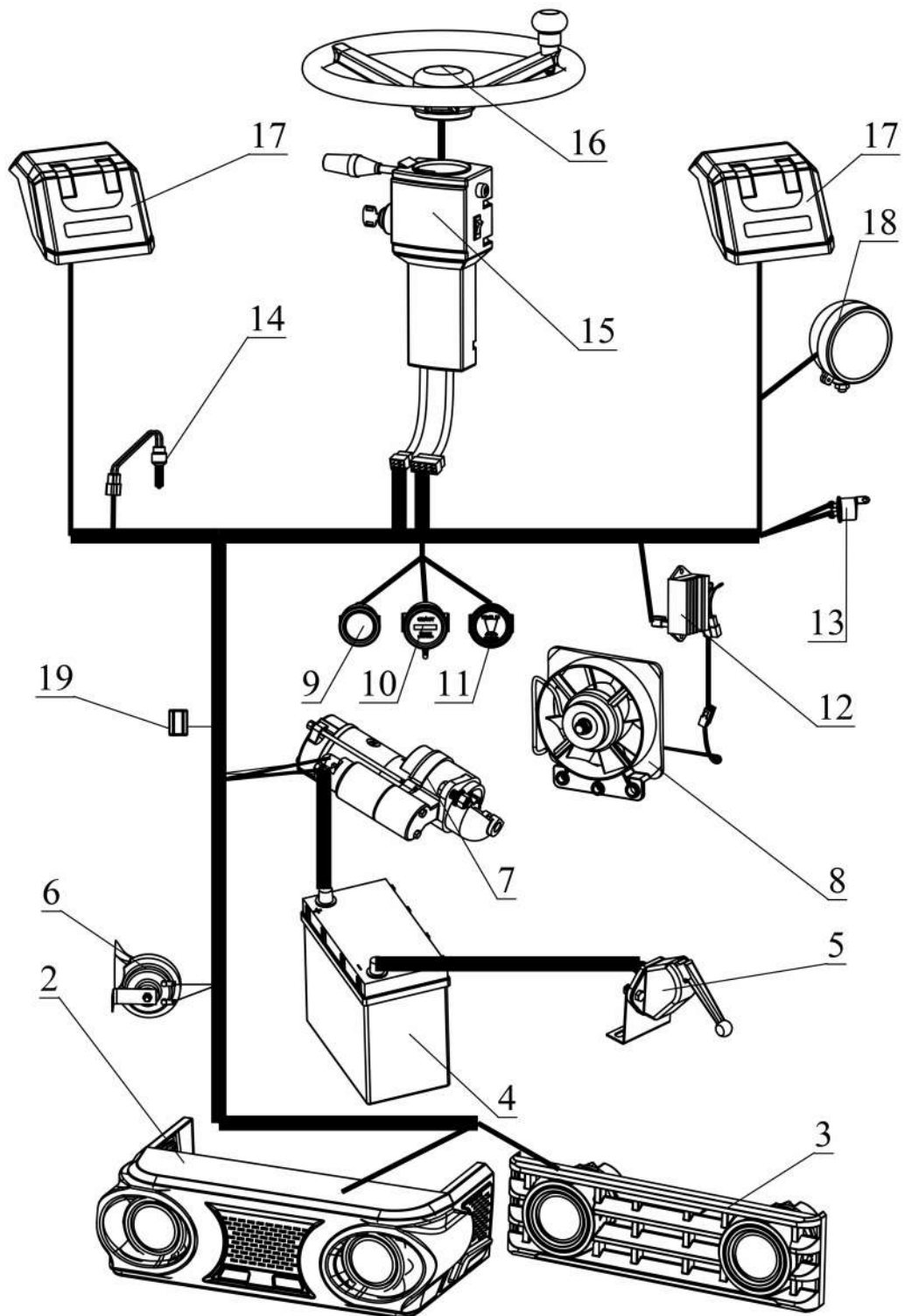
Поз.	Артикул	Описание	Кол-во
1	Н Т15-05	Гидронасос с одноконтурным распределителем (с плавающим положением) Т15 в сборе	1
2	Н Т15-Т18-Т25-22	Гидроцилиндр редуктора подъемного навесного оборудования	1
3	Н Т15-Т18-Т25-31	Кольцо резинометаллическое М18	10
4	Н Т15-Т18-Т25-40	Болт-штуцер М18	5
5	Н Т15-Т18-Т25-42	Хомут гидравлики	3
6	Н Т15-Т18-Т25-01	Бак масла гидравлики (2 выхода вниз)	1
7	Н Т15-50	Шланг гидравлический 730 мм болт М18/хомут	1
8	Н Т15-Т18-Т25-51	Шланг гидравлический 350 мм хомут/хомут	1
9	Н Т15-52	Шланг гидравлический 530 мм болт М18/болт М18	1
10	Н Т15-52	Шланг гидравлический 530 мм болт М18/болт М18	1

Гидравлическая система тракторов СКАУТ Т-18/Т-25



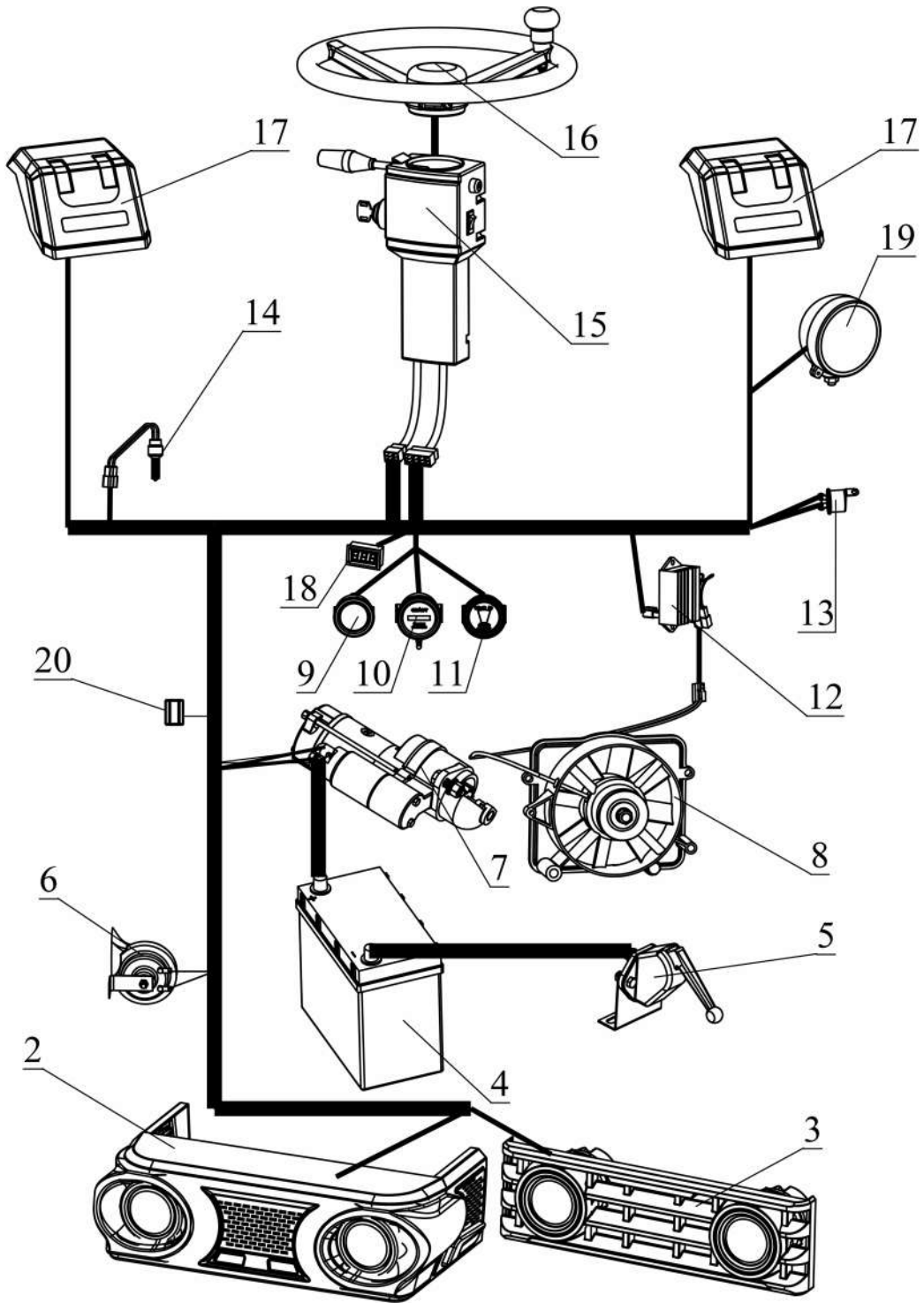
Поз.	Артикул	Описание
1	Н Т18-Т25-10	Гидрораспределитель двухконтурный с плавающим положением Т18
2	Н Т18-Т25-12	Гидрораспределитель трехконтурный с плавающим положением Т25
3	Н Т18-Т25-06	Гидронасос CBN-E306-CFBL, Т18-Т25
4	Н Т18-Т25-08	Гидронасос CBN-E320-CFBL, Т18-Т25
5	Н Т15-Т18-Т25-01	Бак масла гидравлики (2 выхода вниз)
6	Н Т15-Т18-Т25-22	Гидроцилиндр редуктора подъемного навесного оборудования
7	Н Т18-Т25-44	Заглушка гидрораспределителя М20
8	Н Т15-Т18-Т25-31	Кольцо резинометаллическое М18
9	Н Т18-Т25-32	Кольцо резинометаллическое М20
10	Н Т18-Т25-33	Кольцо резинометаллическое М22
11	Н Т15-Т18-Т25-40	Болт-штуцер М18
12	Н Т18-Т25-38	Штуцер гидравлики М18/М22
13	Н Т18-Т25-37	Штуцер гидравлики М18/М20
14	Н Т18-Т25-39	Штуцер гидравлики М22/хомут (обратка)
15	Н Т15-Т18-Т25-42	Хомут гидравлики
16	Н Т18-Т25-60	Шланг гидравлический 600 мм хомут/хомут
17	Н Т18-Т25-61	Шланг гидравлический 290 мм болт М18/гайка М18
18	Н Т15-Т18-Т25-51	Шланг гидравлический 350 мм хомут/хомут
19	Н Т18-Т25-63	Шланг гидравлический 650 мм гайка М18/болт М18
20	Н Т18-Т25-63	Шланг гидравлический 650 мм гайка М18/болт М18

Электрическая схема трактора СКАУТ Т-15



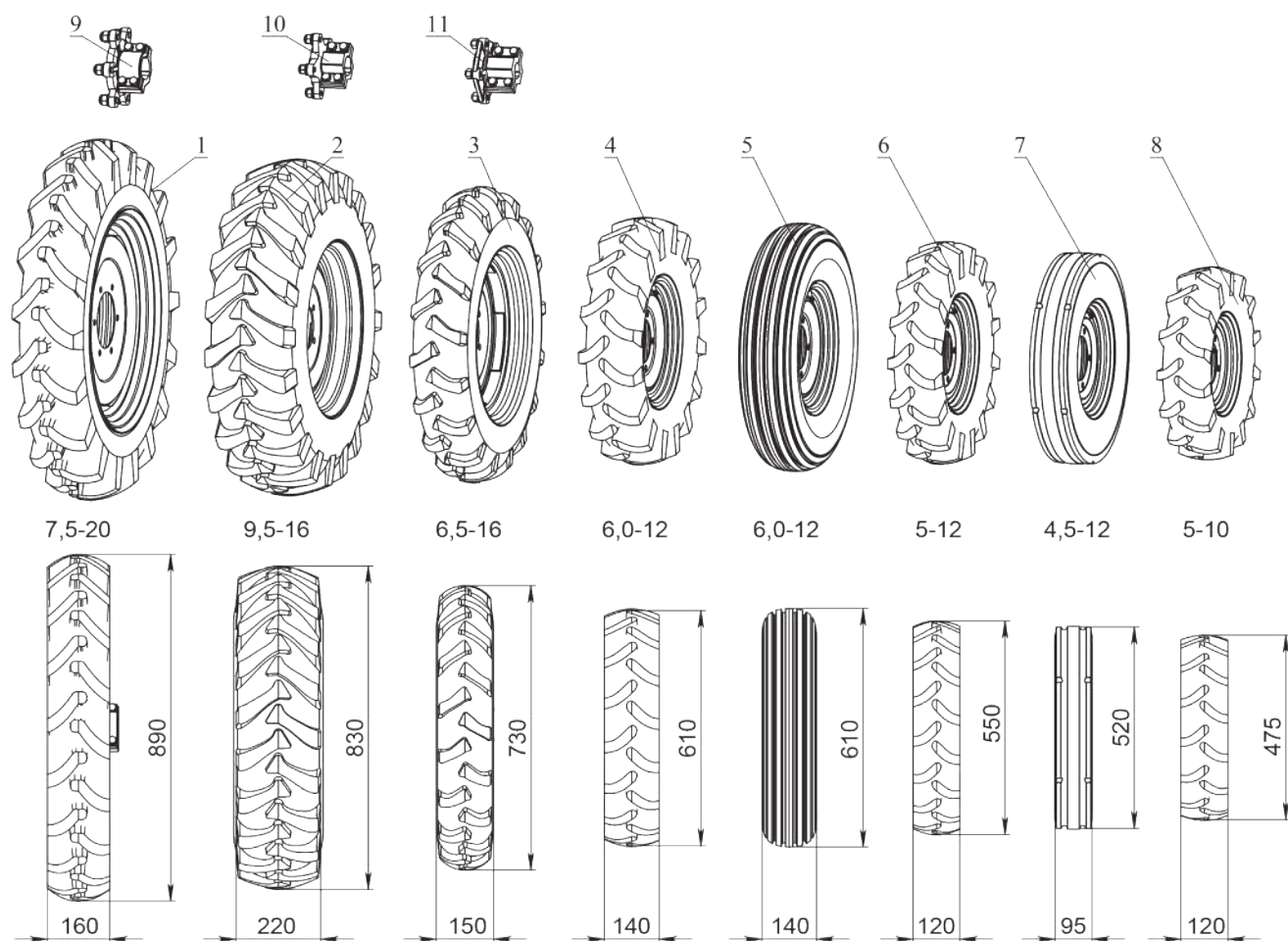
Поз.	Артикул	Описание
1	Е Т15-01	Проводка Т15
2	Е Т15-Т18-Т25-25	Блок-фара верхняя в сборе (дизайн 2019)
3	Е Т15-Т18-Т25-26	Блок-фара нижняя в сборе (дизайн 2019)
4	Е Т15-03	Аккумулятор 45 Ач, Т15
5	Е Т15-Т18-Т25-06	Рычаг переключателя массы
6	Е Т15-Т18-Т25-10	Клаксон (сигнал) трактора
7	R190-04 R190	Электростартер
8	R190-R195-01	R190-R195 Вентилятор в сборе с генератором
9	Е Т15-Т18-Т25-16	Прибор-указатель давления масла СКАУТ (новый образец 1 МПа)
10	Е Т15-Т18-Т25-18	Амперметр механический
11	Е Т15-Т18-Т25-15	Прибор-указатель температуры охлаждающей жидкости СКАУТ
12	Е Т15-Т18-Т25-07	Реле зарядки (3 провода, разъем)
13	13 Е Т15-Т18-Т25-09	Реле поворотов
14	Е Т15-Т18-Т25-11	Датчик стоп-сигнала
15	Е Т15-Т18-Т25-05	Блок подрулевых переключателей СКАУТ
16	D Т15-Т18-Т25-21-01	Кнопка звукового сигнала
17	Е Т15-Т18-Т25-21	Фонарь задний СКАУТ (дизайн 2019)
18	Е Т15-Т18-Т25-20	Фара заднего света
19	Е Т15-Т18-Т25-02	Предохранитель 30 А

Электрическая схема тракторов СКАУТ Т-18/Т-25



Поз.	Артикул	Описание
1	Е Т18-Т25-01	Проводка Т18/Т25
2	Е Т15-Т18-Т25-25	Блок-фара верхняя в сборе (дизайн 2019)
3	Е Т15-Т18-Т25-26	Блок-фара нижняя в сборе (дизайн 2019)
4	Е Т18-Т25-03	Аккумулятор 60 Ач, Т18/Т25
5	Е Т15-Т18-Т25-06	Рычаг переключателя массы
6	Е Т15-Т18-Т25-10	Клаксон (сигнал) трактора
7	ZS1100/ZS1115-04	ZS1100/ZS1115 Электростартер
8	ZS1100/ZS1115-01	ZS1100/ZS1115 Вентилятор в сборе с генератором
9	Е Т15-Т18-Т25-16	Прибор-указатель давления масла СКАУТ (новый образец 1 МПа)
10	Е Т15-Т18-Т25-14	Счетчик моточасов
11	Е Т15-Т18-Т25-15	Прибор-указатель температуры охлаждающей жидкости СКАУТ
12	Е Т15-Т18-Т25-07	Реле зарядки (3 провода, разъем)
13	Е Т15-Т18-Т25-09	Реле поворотов
14	Е Т15-Т18-Т25-11	Датчик стоп-сигнала
15	Е Т15-Т18-Т25-05	Блок подрулевых переключателей СКАУТ
16	D Т15-Т18-Т25-21-01	Кнопка звукового сигнала
17	Е Т15-Т18-Т25-21	Фонарь задний СКАУТ (дизайн 2019)
18	Е Т15-Т18-Т25-13	Вольтметр цифровой
19	Е Т15-Т18-Т25-20	Фара заднего света
20	Е Т15-Т18-Т25-02	Предохранитель 30 А

Колеса



Поз.	Артикул	Описание
1	W T25-05	Колесо трактора в сборе 7.50"-20.00" с шевронным протектором
2	W T18-05	Колесо трактора в сборе 9.50"-16.00" с шевронным протектором
3	W T15-05	Колесо трактора в сборе 6.50"-16.00" с шевронным протектором
4	W T25-01	Колесо трактора в сборе 6.00"-12.00" с шевронным протектором
5	W T18-T25-02	Колесо трактора в сборе 6.00"-12.00", с продольным протектором
6	W T18-01	Колесо трактора в сборе 5.00"-12.00" с шевронным протектором
7	W T15-02	Колесо трактора в сборе 4.50"-12.00", с продольным протектором
8	W T15-01	Колесо трактора в сборе 5.00"-10.00" с шевронным протектором
9	D T25-31	Ступица заднего колеса Т-25
10	D T25-31	Ступица заднего колеса Т-18
11	D T25-31	Ступица заднего колеса Т-15